

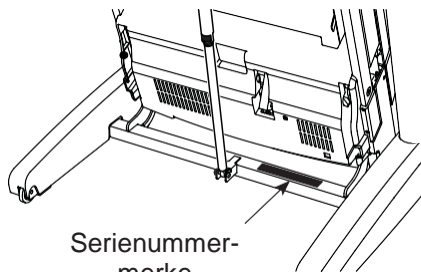
NordicTrack[®]

COMMERCIAL 1750

Modellnr.: NETL20717.0

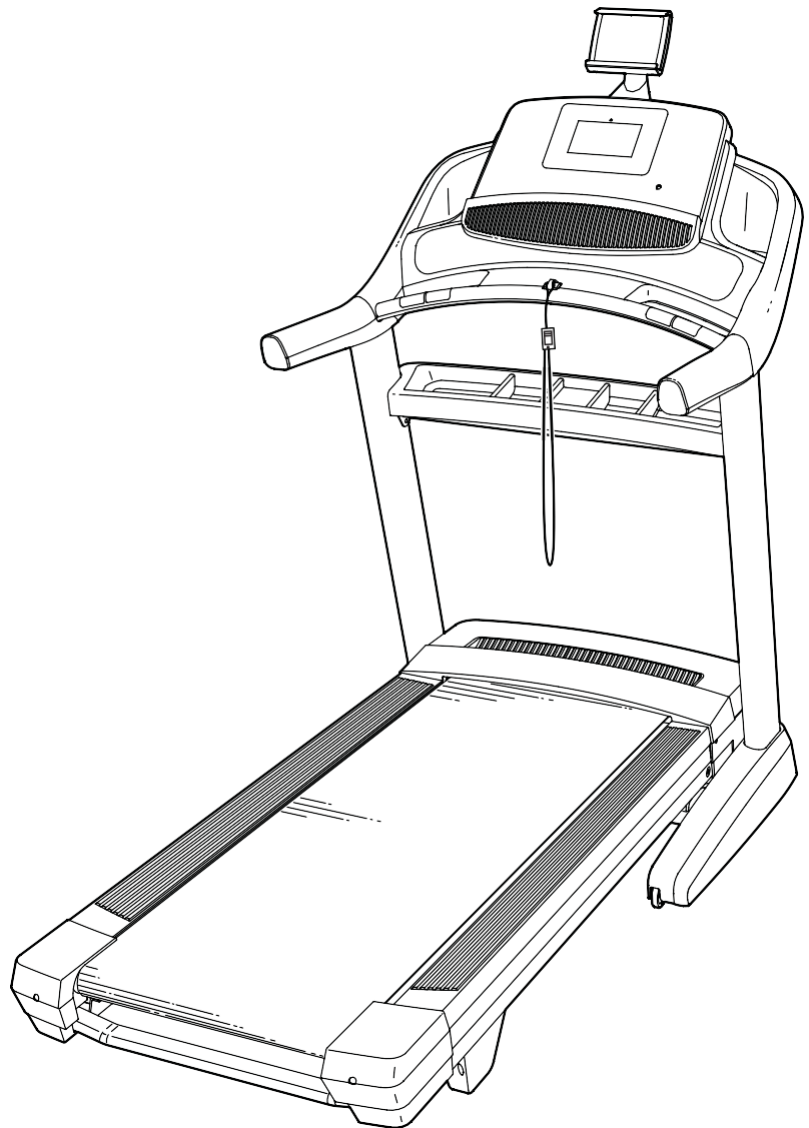
Serial No. _____

Skriv serienummeret i feltet over for fremtidig referanse.



Serienummer-
merke

NORSK BRUKERVEILEDNING



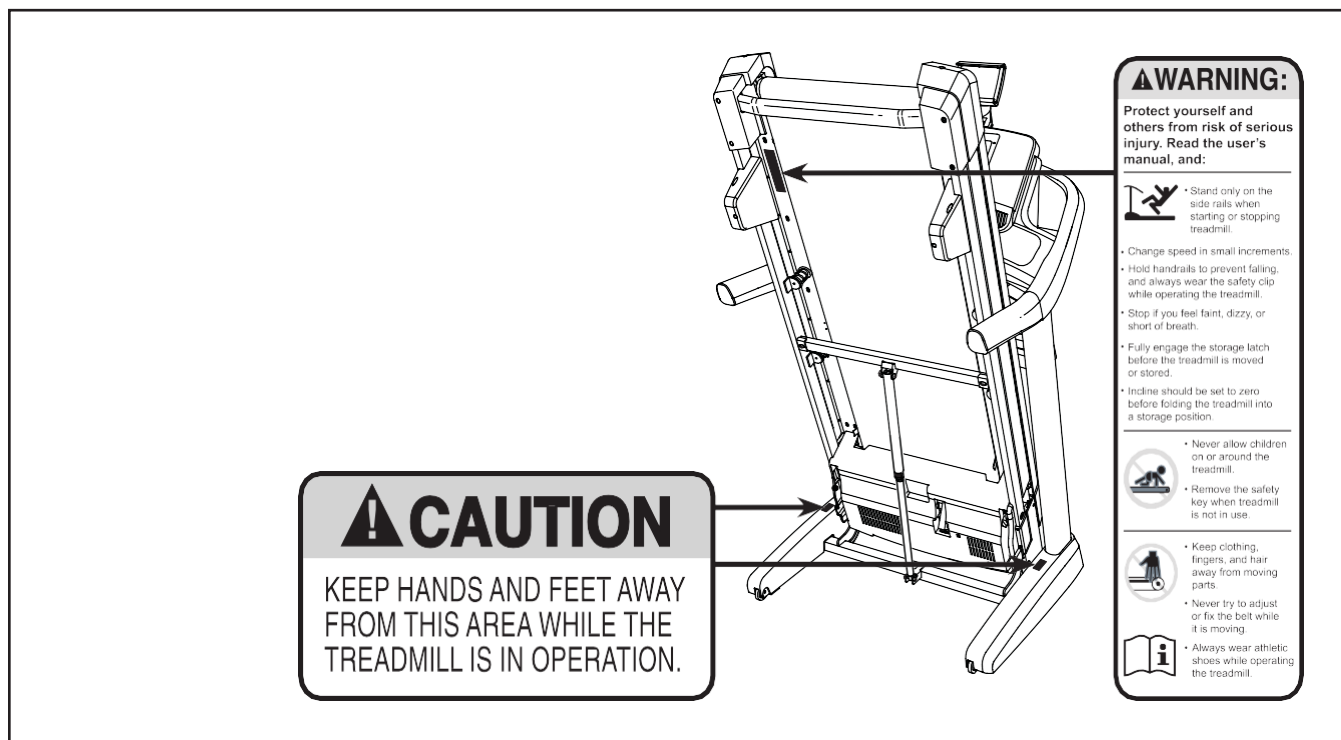
MERK

Les alle forholdsregler og instruksjoner i denne brukerveiledningen før du benytter deg av apparatet. Spar denne brukerveiledningen for referanse.

INNHOLD

VARSELSMERKER.....	2
VIKTIGE FORHOLDSREGLER.....	3
FØR DU BEGYNNER.....	5
SMÅDELER.....	6
MONTERING.....	7
PULSBELTE.....	16
DRIFT.....	17
FOLDING OG FLYTTING.....	29
VEDLIKEHOLD OG FEILSØK.....	30
RETNINGSLINJER.....	33
DELELISTE.....	34
OVERSIKTSDIAGRAM.....	36

VARSELSMERKER



CAUTION
KEEP HANDS AND FEET AWAY FROM THIS AREA WHILE THE TREADMILL IS IN OPERATION.

WARNING:
Protect yourself and others from risk of serious injury. Read the user's manual, and:

- Stand only on the side rails when starting or stopping treadmill.
- Change speed in small increments.
- Hold handrails to prevent falling, and always wear the safety clip while operating the treadmill.
- Stop if you feel faint, dizzy, or short of breath.
- Fully engage the storage latch before the treadmill is moved or stored.
- Incline should be set to zero before folding the treadmill into a storage position.
- Never allow children on or around the treadmill.
- Remove the safety key when treadmill is not in use.
- Keep clothing, fingers, and hair away from moving parts.
- Never try to adjust or fix the belt while it is moving.
- Always wear athletic shoes while operating the treadmill.

NORDICTRACK and IFIT are registered trademarks of ICON Health & Fitness, Inc. App Store is a trademark of Apple Inc., registered in the U.S. and other countries. IOS is a trademark or registered trademark of Cisco in the U.S. and other countries and is used under license. Wi-Fi is a registered trademark of Wi-Fi Alliance. WPA and WPA2 are trademarks of Wi-Fi Alliance. The BLUETOOTH® word mark and logos are registered trademarks of Bluetooth SIG, Inc. and are used under license. Android, Google Play, and Google Maps are trademarks of Google Inc.

FORHOLDSREGLER

⚠ MERK: Det er viktig å lese gjennom alle forholdsregler og instruksjoner i denne brukerveiledningen, samt alle varselsmerker på tredemøllen før du benytter deg av denne.

1. Det er eierens ansvar å forsikre seg om at alle brukerne av apparatet er kjent med alle forholdsregler og instruksjoner.
2. Før du påbegynner dette eller et hvilket som helst annet treningsprogram, er det viktig at du snakker med en lege. Dette er særdeles viktig dersom du er over 35 år gammel eller har kjente helseproblemer.
3. Personer med fysiske eller mentale handicap må kun benytte seg av dette apparatet under oppsyn.
4. Bruk tredemøllen kun som beskrevet i denne brukerveiledningen.
5. Tredemøllen er kun utviklet for hjemmebruk. Ikke bruk den i kommersielle, utleie, eller institusjonelle sammenhenger.
6. Oppbevar tredemøllen innendørs, og ikke utsett den for fuktighet og støv. Ikke plasser tredemøllen i garasje, nær vann, eller utendørs selv om det er under tak.
7. Plasser tredemøllen på et jevnt underlag med minst 2,5 meter klaring bak, og 0,5 meter klaring på hver side. Ikke plasser tredemøllen der den kan blokkere lufttilførsel. Beskytt gulv eller teppe ved å plassere en matte under tredemøllen.
8. Ikke bruk tredemøllen der aerosol-produkter er i bruk eller der oksygen blir forvaltet.
9. Hold kjæledyr og barn under 13 år unna tredemøllen til enhver tid.
10. Tredemøllens maksvekt er 135 kilo.
11. Kun én person kan benytte seg av tredemøllen om gangen.
12. Ikke bruk passende treningstøy når du benytter deg av tredemøllen. Ikke bruk løssittende klær som kan vikles inn i apparatet. Bruk alltid rene joggesko – ikke benytt apparatet med bare ben, iført sokker eller sandaler.
13. Når du kobler til strømledningen (Se side 17), forsikre deg om at du kobler den til en jordet sikring uten noen andre elektriske artikler koblet til samme sikring. Når du bytter sikring i strømadapteren, skal du bruke en ASTA-godkjent BS1362, 13-amp sikring.
14. Dersom du trenger skjøteledning, bør du kun benytte deg av en 3-fører, 14-gauge (1mm²) ledning som ikke er lenger enn 1,5 meter lang.
15. Hold strømledningen unna opphetede overflater.
16. Ikke beveg på løpebåndet når strømmen er avslått. Ikke benytt apparatet dersom tredemøllen, strømledningen eller stikkkontakten er skadet. Se side 30 for feilsøk.
17. Sett deg inn i nødstoppsprosedyren (Se side 19).
18. Ikke stå på løpebåndet når du starter apparatet. Hold alltid tak i håndtakene.
19. Støynivået på apparatet vil øke mens det er i bruk.
20. Hold hår, fingre og beklædning unna løpebåndet når det er i bevegelse.
21. Tredemøllen har kapasitet til høye hastigheter. Juster hastigheten gradvis, og unngå store fartsendringer på veldig kort tid.

22. Pulssensorene er ikke medisinske verktøy. Forskjellige faktorer, inkludert brukerens bevegelsesmønster, kan påvirke avlesningen. Pulssensoren er kun ment for å gi brukeren en generell idé om sin treningspuls.
23. Ikke la tredemøllen stå uten oppsyn mens løpebåndet er i bevegelse. Når du ikke benytter deg av den, fjerner du nøkkelen, skrur av strømbryteren og kobler fra strømledningen. Se side 5 for plassering av strømbryteren.
24. Ikke forsøk å flytte tredemøllen før den er ferdig montert (Se side 7 for montering, og side 29 for folding og flytting av tredemøllen). Du må være i stand til å løfte 20 kg for å heve, senke eller flytte tredemøllen.
25. Når du folder eller flytter tredemøllen, forsikre deg om at lagringslåsen sitter sikkert. Ikke skru på apparatet mens det er foldet.
26. Ikke skift stigning på produktet ved å plassere objekter under rammen.
27. Ikke før noe objekt inn i noen åpning på tredemøllen.
28. Inspiser tredemøllen regelmessig, og stram alle deler.
29. **VIKTIG:** Koble alltid fra strømledningen umiddelbart etter bruk, før du renser apparatet, og før du utfører vedlikehold i henhold til denne brukerveiledningen. Ikke fjern panseret uten at en serviceperson har instruert deg til å gjøre dette. All vedlikehold annet enn det som er beskrevet i denne brukerveiledningen bør utføres av kvalifisert personell.
30. Overtrening kan virke mot sin hensikt, og kan være helsefarlig. Dersom du føler svimmelhet eller annen form for ubehag, avslutt treningen umiddelbart, og start nedkjølingsprosessen.
31. Antenna og mottakeren må være minst 20 cm fra enhver person, og må ikke være i nærheten av eller koblet til andre antenner og mottakere. Konsollet på tredemølla inneholder FCC ID OMCIABR12.

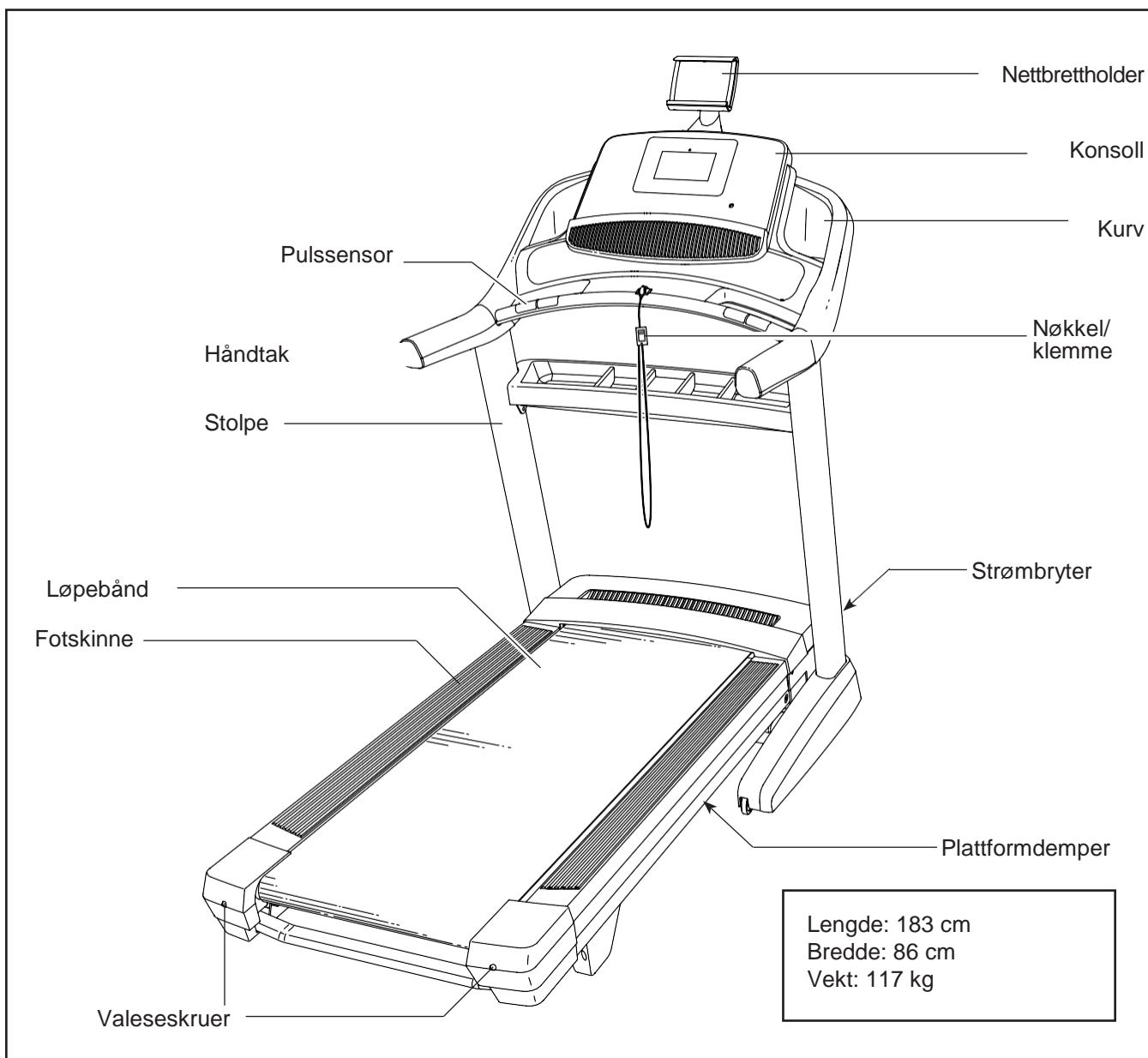
SPAR PÅ DISSE INSTRUKSJONENE

FØR DU BEGYNNER

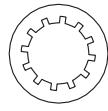
Takk for at du valgte den revolusjonerende NordicTrack Commercial 1750. Denne tredemøllen kan tilby et imponerende utvalg funksjoner som er utviklet for å hjelpe deg gjennom en effektiv og fornøyeelig treningsøkt.

Når du ikke trener kan tredemøllen foldes sammen slik at den kun tar opp mindre enn halve gulvplassen som andre tredemøller.

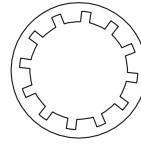
Det anbefales at du leser og setter deg inn i denne brukerveiledningen før du benytter deg av apparatet.



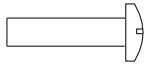
SMÅDELER (ENGELSK)



5/16" Star
Washer (8)-10



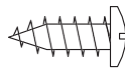
3/8" Star
Washer (25)-8



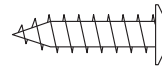
M4 x 16mm
Screw (108)-4



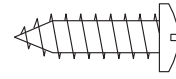
#8 x 1/2"
Ground Screw
(7)-1



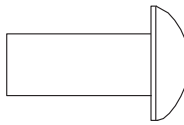
#8 x 1/2"
Screw (11)-8



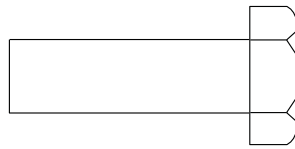
#8 x 3/4"
Truss Head
Screw (24)-20



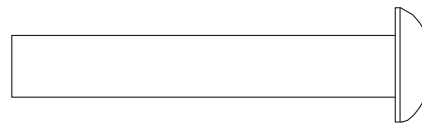
#10 x 3/4"
Screw (6)-2



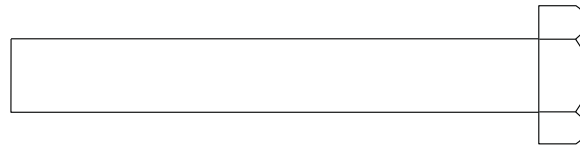
5/16" x 3/4"
Screw (1)-4



3/8" x 1 1/4"
Screw (20)-4



5/16" x 2"
Screw (2)-8



3/8" x 2 3/4" Screw (23)-4

MONTERING

- Montering krever to personer.



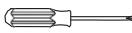
Plasser alle deler i et åpent område og fjern pakningen. Ikke kast denne før du har fullført monteringen.

Smøremiddel fra løpebåndet kan under frakten ha lekket på utsiden av apparatet. Dette er normalt og kan renses med en myk klut og et mildt ikke-slitende rensmiddel.

- Se side 6 for idenfikiasjon av smådeler

- Venstre deler er markert "L" eller "Left" og høyre deler er markert "R" eller "Right."

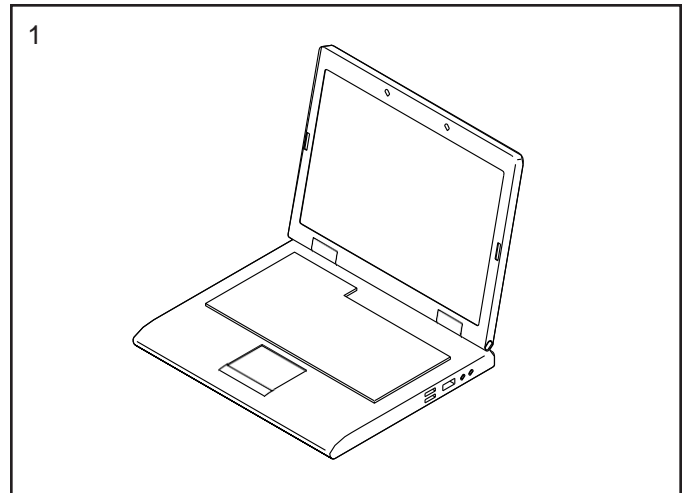
- Følgende verktøy er nødvendige:

Unbrakonøkkel (inkluder) 
Skiftenøkkel 
Stjernetrekker 

Ikke bruk elektriske verktøy under monteringen.

1. Registrer produktet på www.iconsupport.com

Dette aktiverer din garanti, sparer tid dersom du trenger å kontakte kundeservice, og gjør det enklere for Icon å tilby deg oppdateringer.

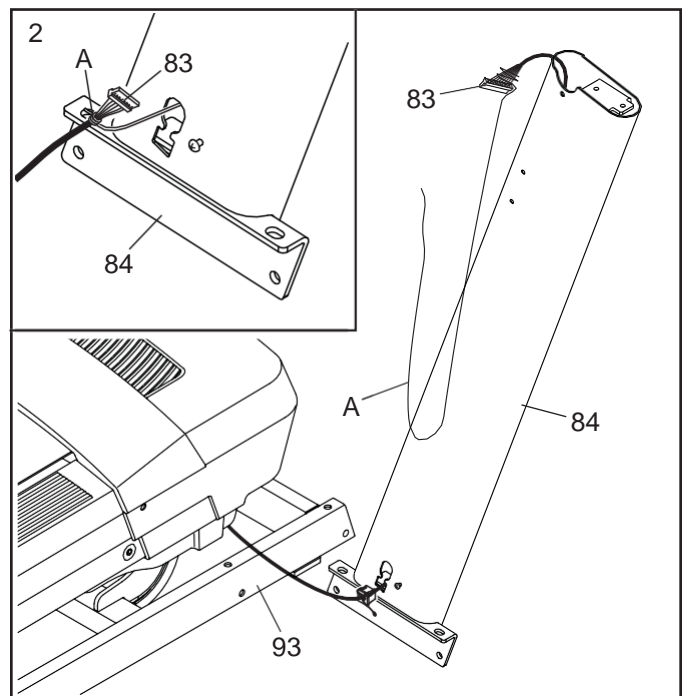


2. Forsikre deg om at strømledningen er frakoblet.

Fjern båndet som fester stolpeledningen (83) til fremre del av basen 93).

Identifiser høyre stolpe (84). Få hjelp av en annen person til å holde stolpen nær basen (93).

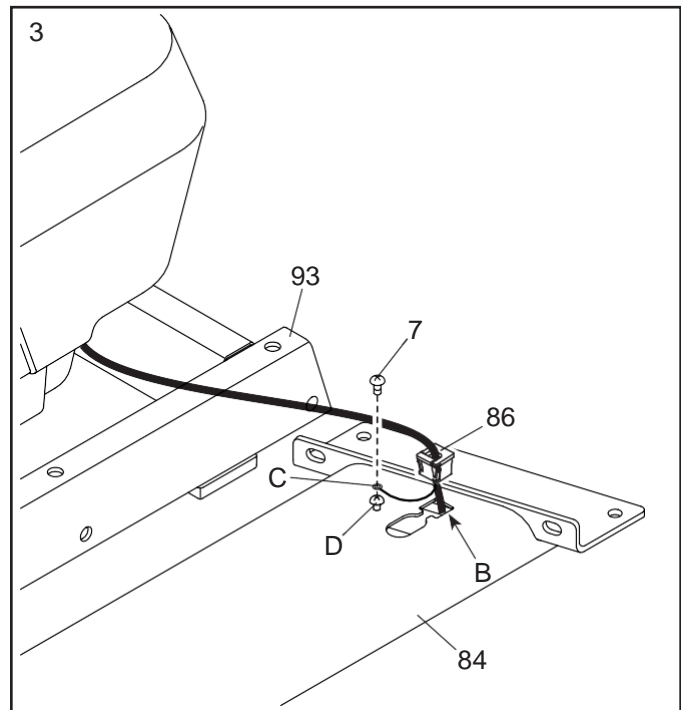
Se den lille tegningen. Fest ledningbåndet (A) i høyre stolpe (84) godt rundt enden av stolpeledningen (83). Før så stolpeledningen inn i nedre del av høyre stolpe mens du drar den andre enden av ledningbåndet gjennom stolpen.



3. Plasser høyre stolpe (84) nær basen (93). trykk en stolpemalje (86) inn i det kvadratiske hullet (B) i høyre stolpe. **Forsikre deg om at jordledningen (C) ikke legges i klem.**

Dersom du finner en skrue (D) forhåndsmontert til høyre stolpe (84), kan du fjerne og kaste denne.

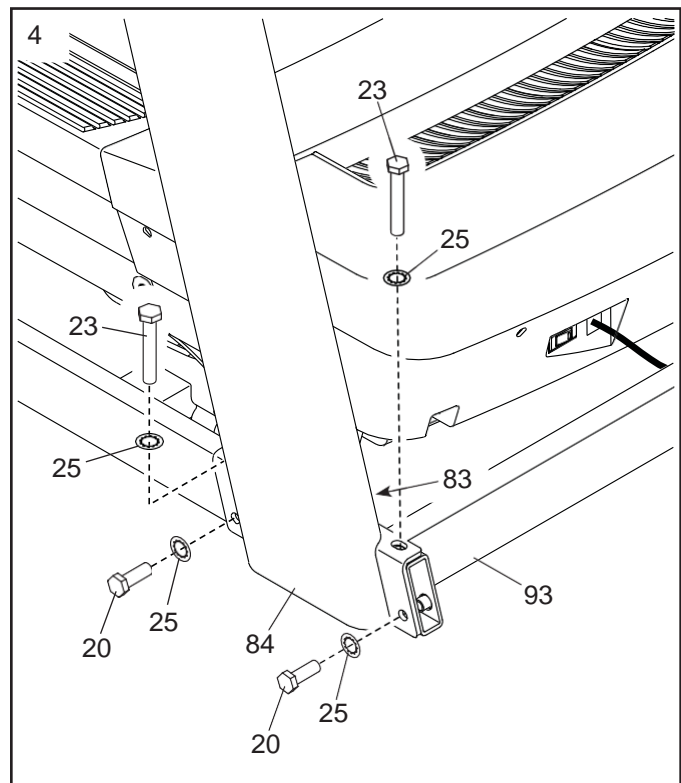
Fest deretter jordledningen (C) til høyre stolpe (84) med en #8 x 1/2" jordskrue (7).



4. Hold høyre stolpe (84) mot basen (93). **Pass på å ikke legge stolpeledningen (83) i klem.**

Fest høyre stolpe (84) med to 3/8" x 2 3/4" skruer (23), to 3/8" x 1 1/4" skruer (20), og fire 3/8" stjerneskitter (25) som vist på illustrasjonen; **ikke stram skruene fullstendig inn ennå.**

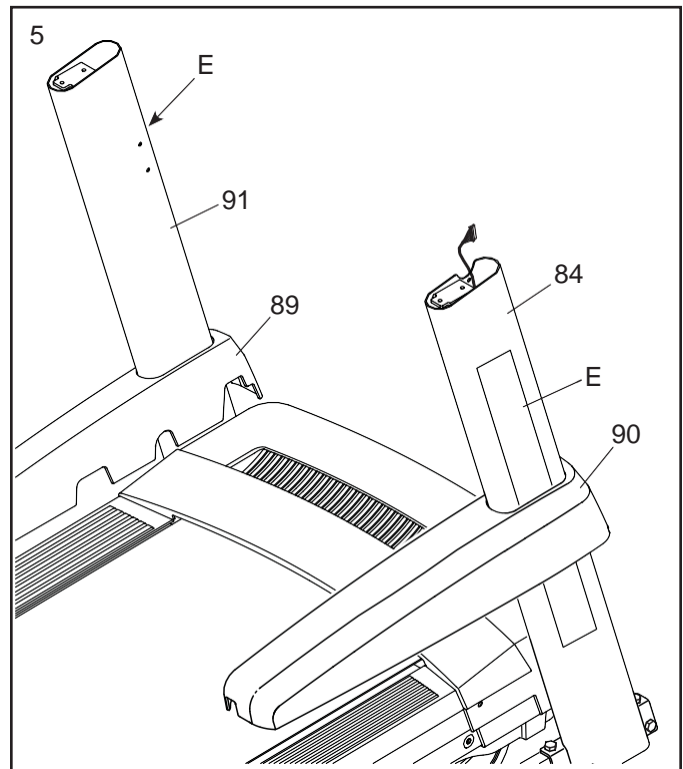
Fest venstre stolpe (ikke vist) på samme måte. Merk: Det er ingen ledninger på venstre side.



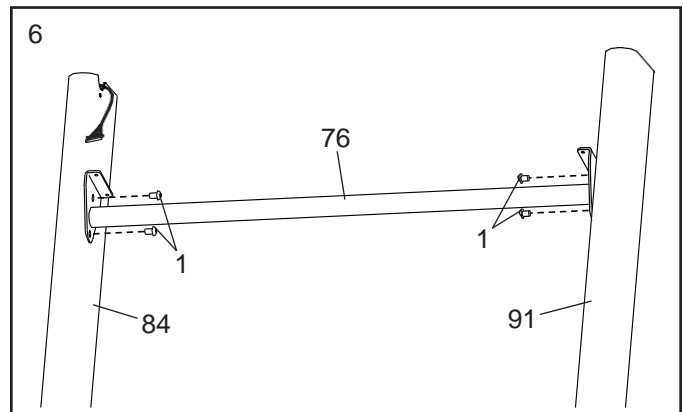
5. Finn venstre og høyre basedeksler (89, 90).

Før venstre basedeksel (89) på venstre stolpe (91), og høyre basedeksel (90) på høyre stolpe (84). Trykk basedekslene ned, men **ikke klikk dem på plass riktig ennå**.

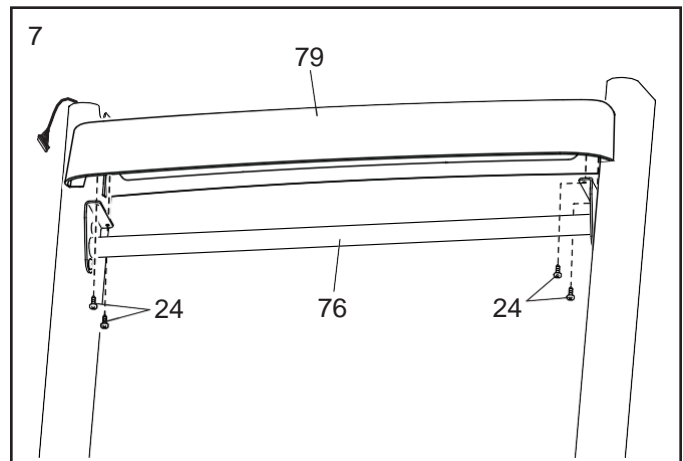
Dersom etikettene på hver stolpe (84, 91) er dekket av beskyttelsesplastikk, kan du nå fjerne denne



6. Før stolpebjelken (76) forsiktig inn mellom høyre og venstre stolpe (84, 91). Fest stolpebjelken med fire 5/16" x 3/4" skruer (1); **skru inn alle skruene med fingrene før du strammer dem**.

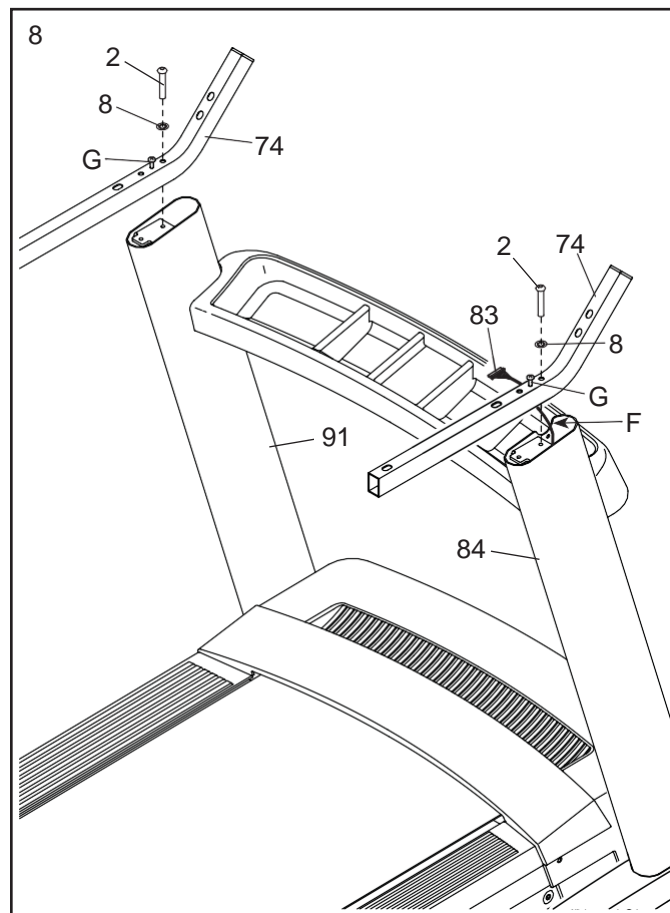


7. Fest brettet (79) til stolpebjelken (76) med fire #8 x 3/4" skruer (24); **start all four Truss Head Screws, and then tighten them**.



8. Fest de to håndtakene (74) til høyre og venstre stolpe (84, 91) med to 5/16" x 2" skruer (2) og to 5/16" stjernesliver (8); ikke stram skruene riktig ennå. Pass på å ikke legge stolpeledningen (83) i klem på høyre side. Posisjoner stolpeledningen i sporet (F) som vist på illustrasjonen.

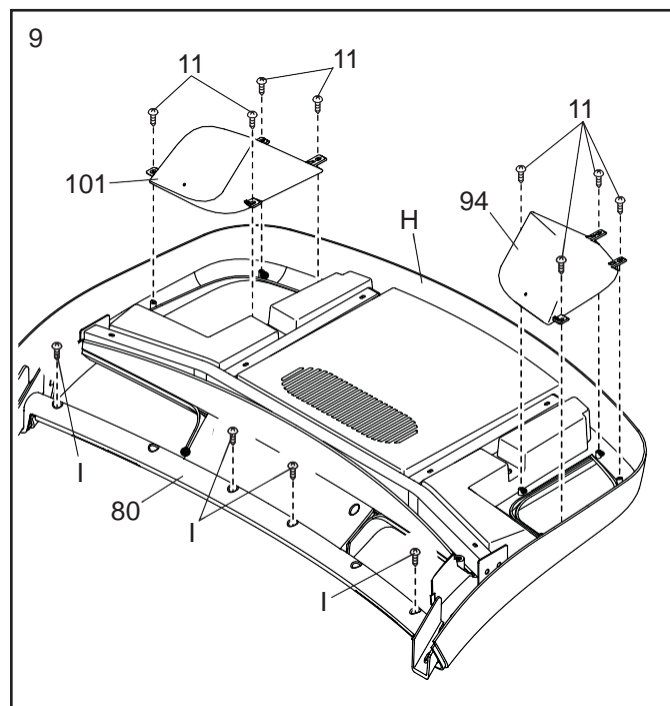
Fjern og kast de to indikerte skruene (G).



9. Plasser konsollsettet (H) oppned på et mykt underlag for å unngå å skrape det opp.

Fjern og kast de fire indikerte skruene (I). Fjern deretter pulsbelegget (80).

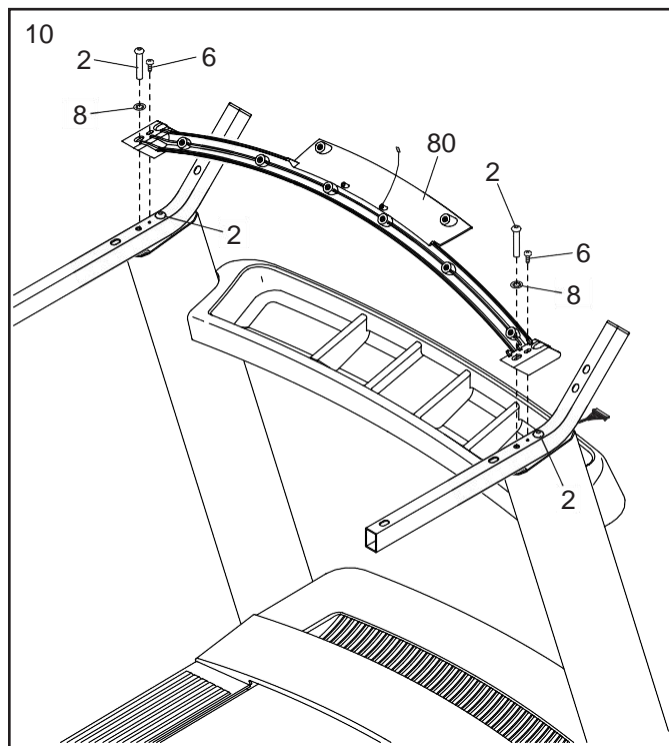
Finn deretter venstre og høyre Brett (94, 101). Fest brettene til konsollsettet (H) med åtte #8 x 1/2" skruer (11). **Ikke overstram skruene.**



10. VIKTIG: Unngå å skade pulsbjelken (80) – ikke bruk elektriske verktøy, og ikke overstram #10 x 3/4" skruene (6) eller 5/16" x 2" skruene (2).

Posisjoner pulsbjelken (80) som vist på illustrasjonen. Fest bjelken med to 5/16" x 2" skruer (2), to 5/16" stjerneskitter (8), og to #10 x 3/4" skruer (6); **skru inn alle skruene med fingrene før du strammer dem.**

Stram deretter de to andre 5/16" x 2" skruene (2).

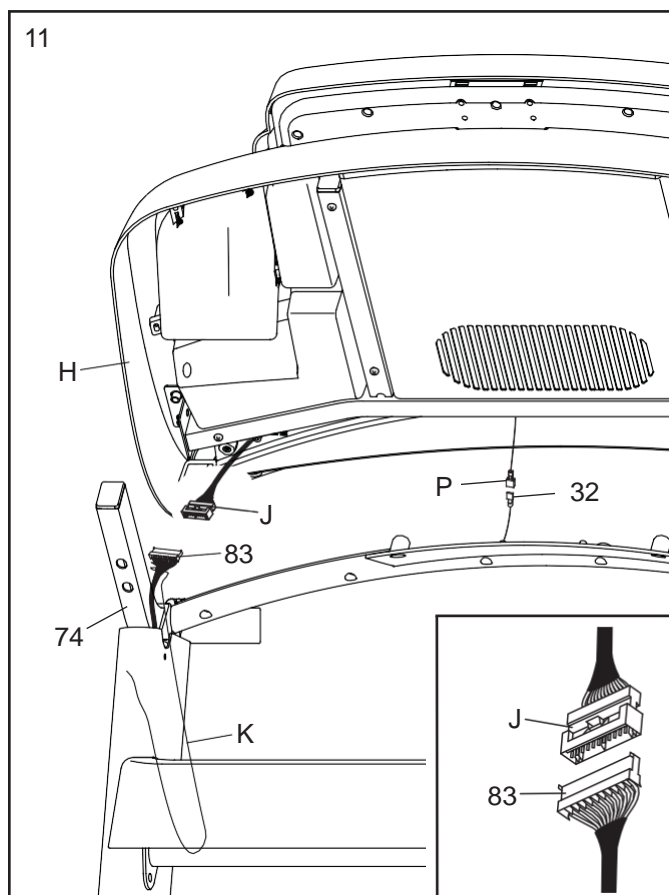


11. Få hjelp av en annen person til å holde konsollsettet (H) nær håndtakene (74).

Se den lille tegningen. Koble stolpeledningen (83) til konsolledningen (J). **Koblestykkene skal enkelt kunne klikkes sammen.** Dersom de ikke gjør dette, snu et koblestykke og prøv på nytt. **DERSOM DU IKKE KOBLER LEDNINGENE RIKTIG, RISIKERER DU AT KONSOLLET TAR SKADE NÅR DU SKRUR PÅ STRØMMEN.** With the help of a second person, hold the console assembly (H) near the Handrails (74).

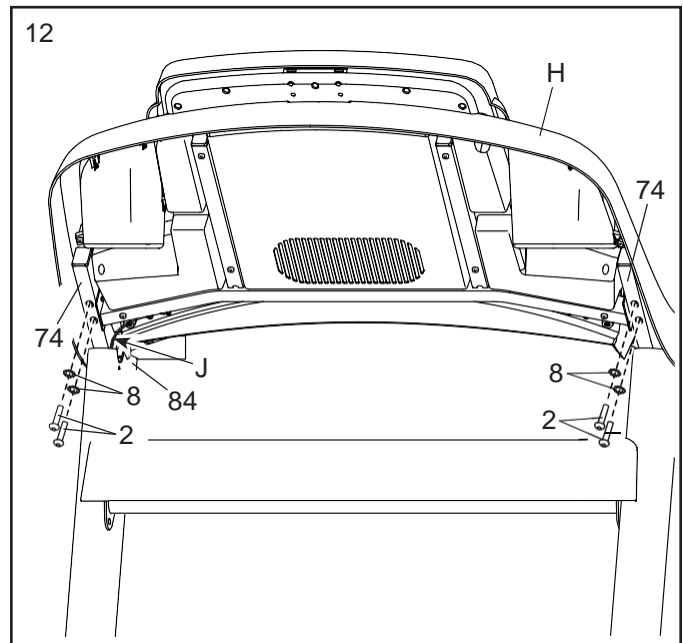
Koble jordledningen (P) fra konsollsettet (H) til konsolljordledningen (32).

Fjern så ledningenbåndet (K) fra stolpeledningen (83).

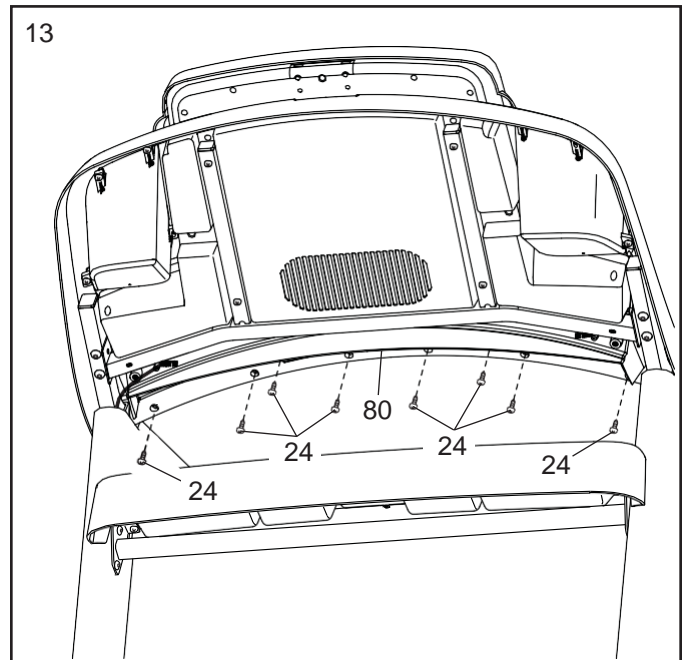


12. Fest konsollsettet (H) til håndtakene (74) med fire 5/16" x 2" skruer (2) og fire 5/16" stjerneskiver (8); **skru inn alle skruene med fingrene før du strammer dem. Pass på å ikke legge ledningene (J) i klem.**

Før ledningene (J) inn i øverste del av høyre stolpe (84).

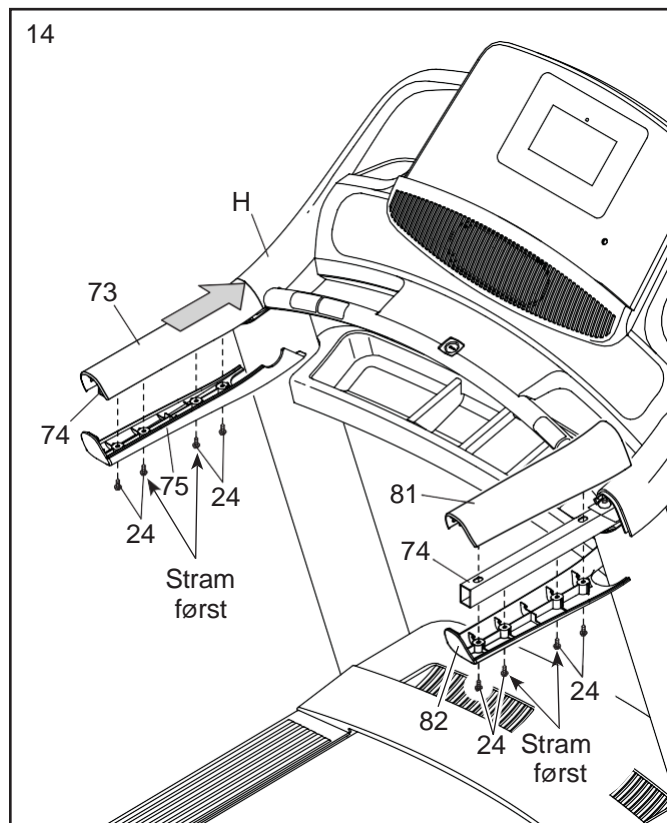


13. Skru åtte #8 x 3/4" skruer (24) inn i pulsbejelken (80) med fingrene, før du strammer dem. **Ikke overstram skruene.**



14. Plasser venstre håndtaks toppdeksel (73) på venstre håndtak (74). Bruk fingrene til å skru fire #8 x 3/4" skruer (24) inn i venstre håndtaks bunndeksel (75), venstre håndtak og venstre håndtaks toppdeksel. Før deretter venstre håndtaks topp- og bunndeksel fremover mot konsollsettet (H) som vist på illustrasjonen. Stram de to midtre skruene først. Stram deretter de to andre skruene.

Fest høyre håndtaks topp- og bunndeksler (81, 82) til høyre håndtak (74) på samme måte.

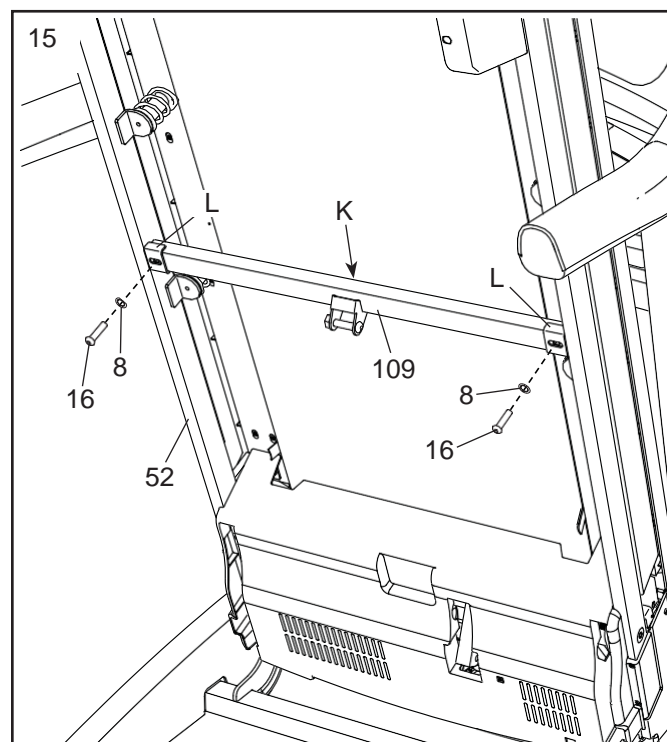


15. Hev rammen (52) til stående posisjon. **Få hjelp av en annen person til å holde rammen til steg 18 er fullført.**

Fjern de to 5/16" x 1 1/4" skruene (16) fra låsebjelken (109).

Posisjoner låsebjelken (109) som vist på illustrasjonen. **Forsikre deg om at «This side toward belt»-etiketten (K) er vendt mot tredemølla.**

Fest låsebjelken (109) til brakettene (L) på rammen (52) med de to 5/16" x 1 1/4" skruene (16) og to 5/16" stjernesnivene (8).

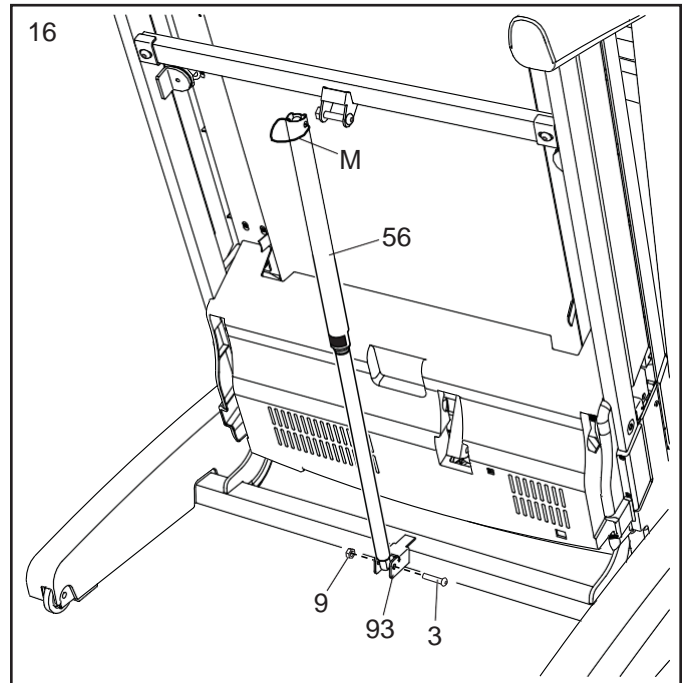


16. Fjern 5/16" mutteren (9) og 5/16" x 1 3/4" bolten (3) fra braketten på basen (93).

Posisjoner deretter lagringslåsen (56) som vist på illustrasjonen.

Fest nedre ende av lagringslåsen (56) til braketten på basen (93) med 5/16" x 1 3/4" bolten (3) og 5/16" mutteren (9).

Hev deretter lagringslåsen (56) til vertikal stilling og fjern båndet (M).

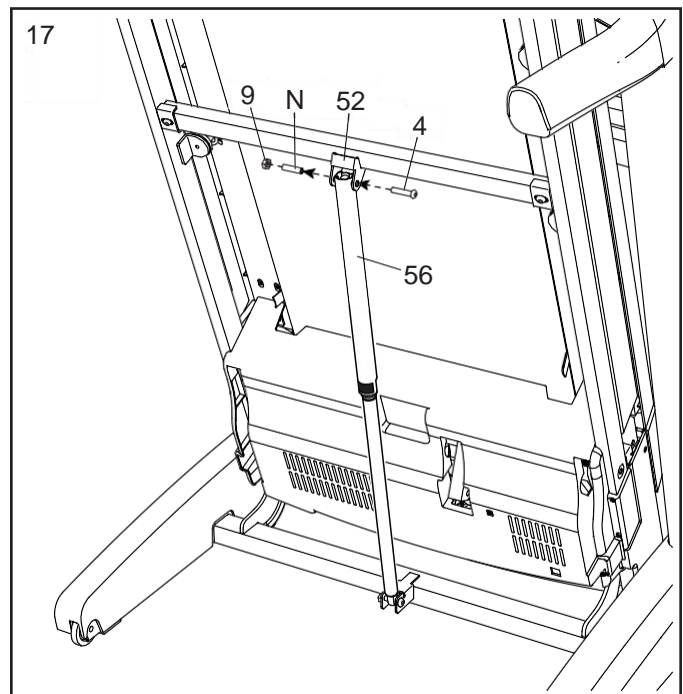


17. Fjern 5/16" mutteren (9) og 5/16" x 2 1/4" bolten (4) fra braketten på rammen (52).

Juster øvre ende av lagringslåsen (56) med braketten på rammen (52), og før en 5/16" x 2 1/4" bolt (4) gjennom braketten og lagringslåsen. **Dette vil skyve en spacer (N) ut av lagringslåsen; denne kan kastes.**

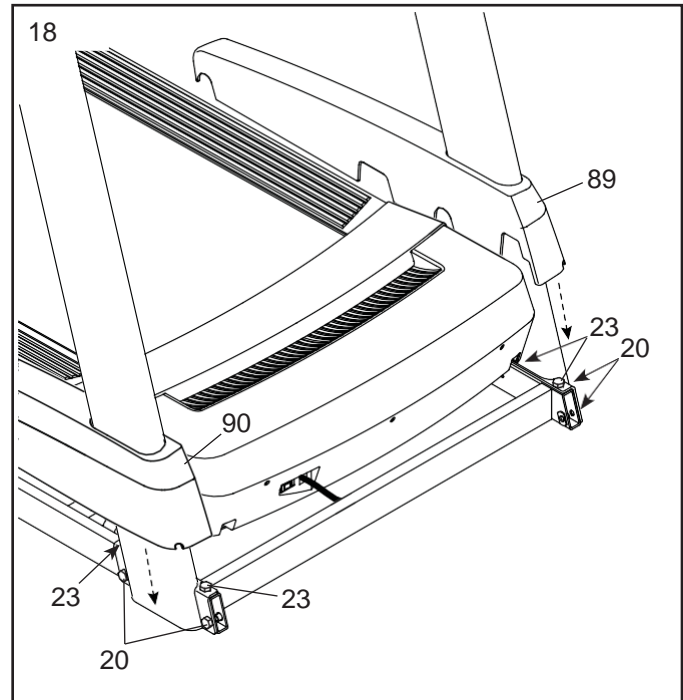
Stram deretter 5/16" mutteren (9) på 5/16" x 2 1/4" bolten (4). **Ikke overstram mutteren; lagringslåsen (56) må kunne dreies.**

Senk deretter rammen (52) (Se side 29).



18. Stram de fire 3/8" x 2 3/4" skruene (23) og de fire 3/8" x 1 1/4" skruene(20) godt.

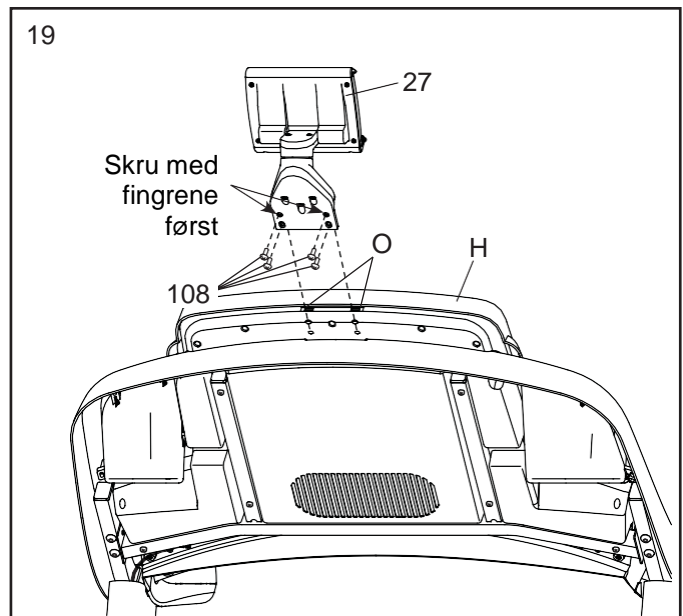
Før deretter venstre og høyre basedeksler (89, 90) ned til de klikker på plass.



19. Trykk de to tappene på nettbrettholderen (27) inn i sporene (O) på konsollsettet (H).

Fest nettbrettholderen (27) med fire M4 x 16mm skruer (108). **Merk: Skru inn de to øverste skruene med fingrene først, fulgt av de to nederste. Ikke overstram skruene.**

VIKTIG: Nettbrettholderen (27) er utviklet for bruk med de fleste nettbrett av full størrelse. Ikke plasser andre elektroniske apparater eller objekter i nettbrettholderen.

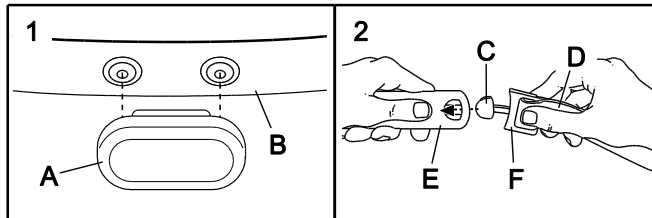


20. Forsikre deg om at alle deler er strammet riktig før du bruker tredemøllen. Dersom varselsmerkene er dekket av gjennomsiktig plastikk kan du nå fjerne denne. Det anbefales at du plasserer apparatet på ei matre for å skåne underlaget. Ikke oppbevar tredemøllen i direkte sollys, da dette kan skade konsollet. Spar på de inkluderte unbrakonøklene – en av dem må brukes til å justere løpebåndet (se side 31 og 32). Merk: ekstra deler kan være inkludert i pakningen.

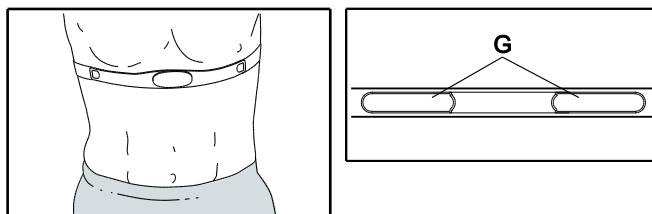
PULSBELTET

HVORDAN SETTE PÅ PULSBELTET

Dersom pulsbeltet ser ut som den første illustrasjonen, trykk radiosenderen (A) på knappene på brystbeltet (B). Dersom pulsbeltet ser ut som den andre illustrasjonen, før tappen (C) på enden av brystbeltet (D) inn i enden på radiosenderen (E). Trykk så enden av radiosenderen under beltespennen (F) på brystbeltet. Tappen bør sitte jevnt med radiosenderen.



Før så pulsbeltet rundt brystet ditt som vist; pulsbeltet må sitte under klærne dine, stramt mot huden. Forsikre deg om at loggen på sensorenheten peker utover og at den ikke er oppned. Fest andre ende av pulsbeltet. Justér lengden på brystbeltet dersom nødvendig.



Dra så sensorenheten noen centimeter ut fra kroppen din og finn de to elektrodeområdene (G) på inn-siden av stroppen. Bruk en saline oppløsning som spytt eller kontaktlinsevæske på begge elektrodeområdene. Stram sensorenheten tilbake mot huden din.

BEHANDLING OG VEDLIKEHOLD AV PULSBELTET

Tørk pulsbeltet nøye etter hvert bruk. Pulsbeltet aktiviseres hver gang elektrodeområdene våtes og hjerterytmemonitoren skrur på; pulsbeltet skrur av når det fjernes eller når elektrodeområdene er tørre. Dersom pulsbeltet ikke tørkes etter hvert bruk, kan det forbli aktivisert lengre enn nødvendig hvilket vil føre til at batteriet vil brukes opp før tiden.

- Lagre pulsbeltet på et varmt, tørt sted. Ikke lagre pulsbeltet i en plastpose eller oppbevaringsboks som kan lagre fuktighet.
- Ikke utsett pulsbeltet for direkte sollys over lengre tid; ikke utsett det for temperaturer over 50° C eller under -10° C.
- Ikke bøy eller strekk sensorenheten mer enn absolutt nødvendig under bruk eller oppbevaring av pulsbeltet.
- Rens sensorenheten med et fuktig håndkle - bruk aldri alkohol, slipemidler eller kjemikalier. Bryst-stroppen kan bli vasket for hånd og tørket i friluft.

PULSBELTE FEILSØK

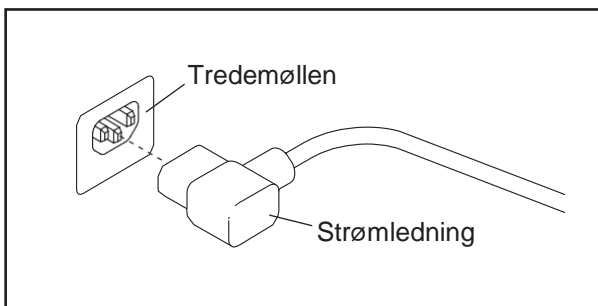
- Forsikre deg om at du har festet pulsbeltet til kroppen din som beskrevet tidligere på denne siden. Merk: Dersom pulsbeltet ikke virker når den er plassert som beskrevet, så prøv å bevege det litt høyere eller lavere på brystet ditt.
- Bruk saline oppløsning som spytt eller kontakt-linsevæske for å våte de to elektrodeområdene på sensorenheten. Dersom avlesningene av hjerte-rytmen ikke kommer opp før du begynner å svette, så prøv å våte elektrodeområdene på nytt.
- Mens du benytter deg av apparatet, posisjoner deg nær konsollet. **For at konsollet skal vise avlesninger av hjerterytmen, må brukeren være en armlengdes avstand fra konsollet.**
- Pulsbeltet er designet for å virke for mennesker med normal hjerterytme. Avlesningsproblemer kan være et resultat av medisinske problemer.
- Pulsbeltet kan bli påvirket av magnetiske forstyrrelser, hvilket kan oppstå på grunn av kraftledninger eller andre grunner. Dersom du mistenker at dette kan være et problem, prøv å plassere apparatet et annet sted i huset.

DRIFT OG JUSTERINGER

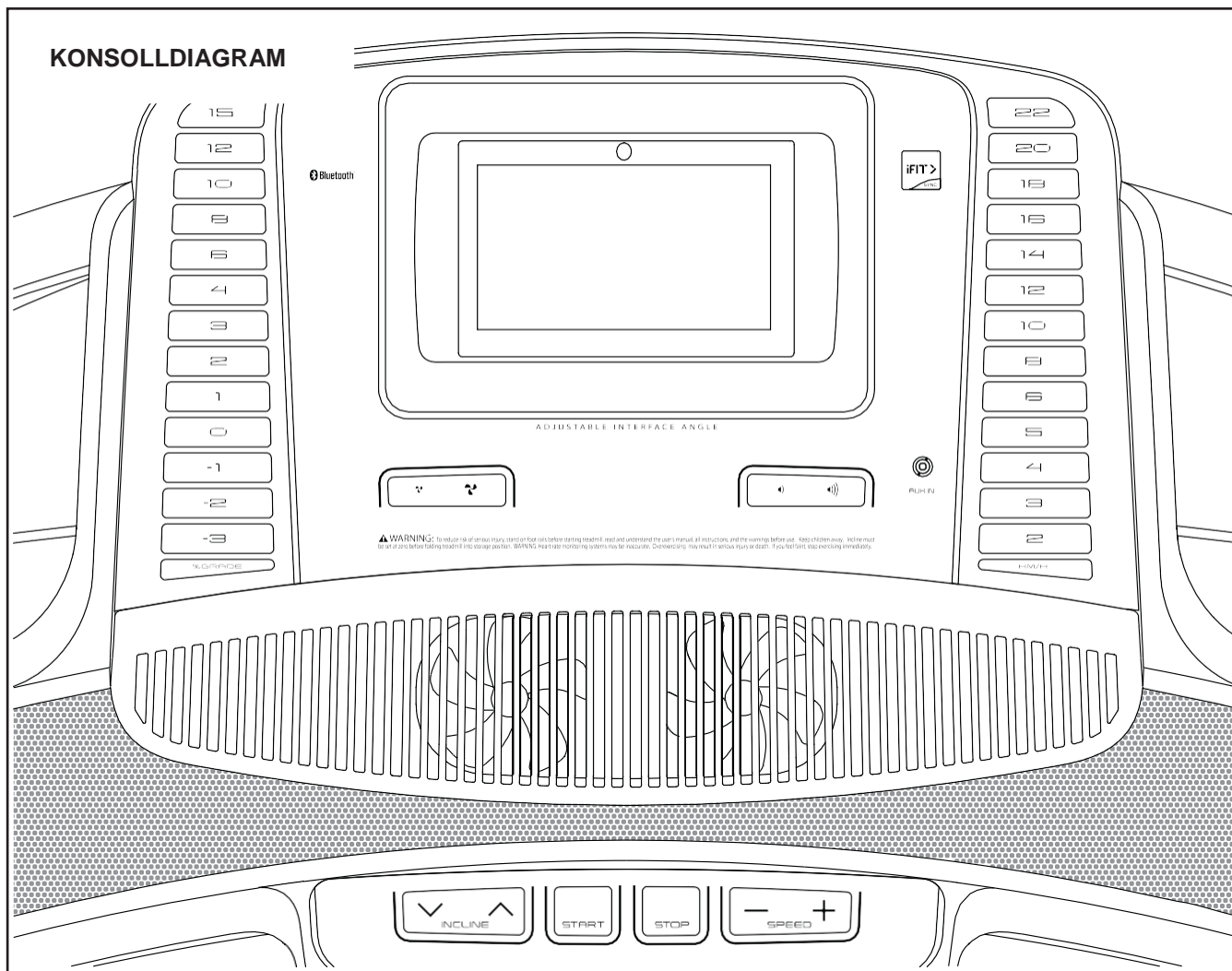
STRØMKABEL

Apparatet må være jordet. Dersom det skulle svikte eller bryte sammen, så vil jording sørge for å minske faren for elektrisk sjokk ved å føre strømmen via en bane med minst mulig motstand. Produktet er utstyrt med strømkabel som har jordledning og jordstøpsel.

VIKTIG: Dersom strømkabelen er skadet, MÅ det bli erstattet med en strømkabel som er godkjent av produsenten.



Se tegningen: Koble den indikerte enden av strømledningen inn i tredemøllen som vist på tegningen.



FUNKSJONER

Denne avanserte tredemølla tilbyr et utvalg funksjoner som er utviklet for å gjøre dine treningsøker både effektive og fornøyelege.

Når du benytter deg av manuell modus kan du endre hastighet og stigning ved hjelp av et tastetrykk, og konsollet vil gi deg kontinuerlige tilbakemeldinger under treningen. Du kan også måle pulsen din ved hjelp av håndpulsensorene eller pulsbeltet.

Konsollet tilbyr også et utvalg treningsprogrammer. Hvert program kontrollerer hastighet og stigning mens det hjelper deg gjennom en effektiv treningsøkt.

Du kan attpåtil lytte til din favorittmusikk eller lydbøker gjennom konsollets eget lydsystem mens du trener.

Hvordan skru på strømmen, se side 19.

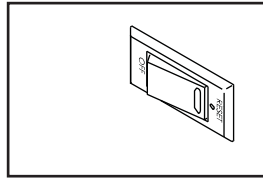
Touch-skjermen, se side 19.

Konsoloppsett, se side 20.

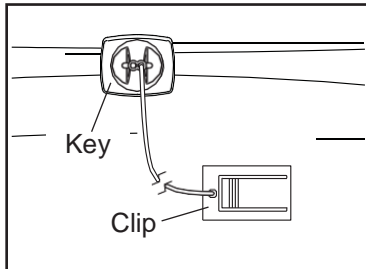
HVORDAN SKRU PÅ STRØMMEN

Dersom tredemøllen har blitt utsatt for kalde temperaturer, anbefales det at du lar den varmes opp til romtemperatur før du benytter deg av den. Dersom du ikke gjør dette, risikerer du å skade konsollet eller andre elektroniske komponenter.

Koble til strømkabelen (Se side 17). Finn så strømbryteren ved strømkabelen. Sett den til nullstill-posisjon.



Stå på fotskinnene på tredemøllen. Finn klemmen som er festet til nøkkelen (Se tegningen) og fest klemmen til klærne dine. Koble deretter nøkkelen til konsollet.



Viktig: Ved en nødsituasjon kan nøkkelen bli dratt ut av konsollet. Dette vil føre til at løpebåndet vil sakne farten til det stopper helt. Test klemmen ved å ta noen steg bakover; dersom nøkkelen ikke dras ut av konsollet, så må du justere posisjonen av klemmen.

Merk: Skjermen kan vise hastighet og distanse i enten engelske mil eller metriske kilometer. Se steg 3 på side 26 for å finne ut hvilken måleenhet er valgt.

TOUCHSCREEN

Konsollet består av en touchscreen i farger. Følgende informasjon vil hjelpe deg til å sette deg inn i apparatets funksjoner og teknologi.

- Konsollet fungerer på samme måte som andre touchskjermer: Du kan føre fingeren rundt på skjermen for å bevege visse bilder på skjermen, som for eksempel i en treningsøkt (se steg 5 på side 21). Du kan ikke zoomme inn eller ut ved hjelp av fingrene.
- Skjermen er ikke trykksensitiv; det er ikke nødvendig å trykke hardt på den.
- Ønsker du å skrive inn tekst i en tekstboks, berør tekstboksen for å få opp tastaturet. Ønsker du å taste inn tall eller andre tegn på tastaturet, berør ?123-knappen. Ønsker du å se flere tegn, trykk Alt-knappen. Trykk Alt-knappen igjen for å returnere til siffer-tastaturet. Trykk ABC-knappen for å gå tilbake til bokstav-tastaturet. Trykk knappen med en oppover-pekende pil for å kunne taste inn én stor bokstav. Trykk denne knappen igjen for å kunne taste inn flere store bokstaver på rad. Trykk knappen for tredje gang for å returnere til små bokstaver. Trykk knappen med en bakover-pekende pil og en X for å slette den siste bokstaven du tastet inn.

KONSOLLOPPSETT

Før du benytter deg av tredemøllen for første gang, må du stille inn konsollinnstillingene.

- 1. Koble til ditt trådløse nettverk.**
Ønsker du å koble deg til internett, laste ned iFit-øker og bruke andre konsollfunksjoner, må du være koblet til ditt trådløse nettverk. Følg instruksjonene på skjermen for å koble konsollet til ditt trådløse nettverk.
- 2. Tilpass innstillinger.**
Fyll inn skjemaet på skjermen for å fortelle konsollet hvilke måleenheter du ønsker å bruke, og hvilken tidssone du befinner deg i. Merk: Dersom du ønsker å endre denne informasjonen på et senere tidspunkt, se steg 3 på side 26.
- 3. Logg inn eller opprett en iFit-Live-konto.**
Oppgi din epost-adresse, og følg beskjedene på skjermen for å opprette en iFit-konto eller for å logge inn med et eksisterende brukernavn.
- 4. Funksjonsguide**
Når du skrur på konsollet for første gang, vil skjermen ta deg på en guidet tur gjennom alle konsollets funksjoner. Merk: Du kan se denne presentasjonen på nytt ved å trykke PROFILE-knappen nede i høyre hjørne, fulgt av SETTINGS-knappen. Bla deg deretter frem til HOW IT WORKS-seksjonen.

5. Sjekk for programoppdateringer.

Trykk først PROFILE-knappen nede i høyre hjørne for å velge SETTINGS-menyen. Velg deretter MAINTENANCE. Trykk UPDATE-knappen for å lete etter programoppdateringer via det trådløse nettverket. Se steg 3 på side 26 for mer informasjon.

6. Kalibrer stigningssystemet.

Trykk først PROFILE-knappen nede i høyre hjørne for å velge SETTINGS-menyen. Velg deretter MAINTENANCE. Trykk CALIBRATE INCLINE-knappen fulgt av BEGIN-knappen for å kalibrere stigningssystemet. Se steg 4 på side 27 for mer informasjon.

Konsollet er nå klart for bruk. De følgende sidene beskriver de forskjellige treningsøktene og andre funksjoner.

Manuell modus, se side 21.

Kart-økt, se side 23.

Lage din egen kart-økt, se side 23.

Distanse- eller tids-økt, se side 24.

Treningsinnstillinger, se side 25.

Utstyrsinnstillinger, se side 26.

Vedlikehold, se side 26.

Trådløst nettverk, se side 27.

Lydsystemet med kabel, se side 28.

Lydsystemet via Bluetooth, se side 28.

Nettbrettholderen, se side 28.

Du kan nå fjerne all beskyttelsesplastikk fra konsollet. Unngå skade på løpebåndet ved å ikle deg rene joggesko når du trener. Den første gangen du benytter deg av apparatet, bør du holde et øye med justeringen av løpebåndet, og sentrere det dersom nødvendig (Se side 32).

MANUELL MODUS

1. Før nøkkelen inn i konsollet

Se side 19. Det kan ta opp til ett minutt for konsollet å bli klart til bruk.

Velg hovedmenyen

Når du skrur på strømmen, vil hovedmenyen dukke opp på skjermen rett etter at konsollet har skrudd seg på. Dersom du allerede har valgt en treningsøkt eller befinner deg i SETTINGS-menyen, kan du trykke tilbakepila eller X-en på skjermen for å returnere til hovedmenyen.

Merk: dersom du ønsker å benytte deg av et pulsbelte mens du trener, må du ikle deg dette **før du starter løpebåndet**. Konsollet vil automatisk lete etter pulsbelter i 30 sekunder når du starter løpebåndet i begynnelsen av hver treningsøkt.

1. Start løpebåndet og juster hastigheten.

Berør MANUAL START-knappen øverst i det høyre hjørnet av skjermen eller trykk START på konsollet for å starte løpebåndet. Løpebåndet vil begynne å bevege seg i en lav hastighet. Mens du trener kan du endre hastigheten på løpebåndet ved å trykke SPEED(+)(-). Hvert trykk vil endre hastigheten i små trinn; hold knappen inne for å endre hastigheten raskere.

Dersom du trykker en av de nummererte hastighetsknappene vil løpebåndet gradvis endre hastigheten til det når valgt hastighet.

Merk: Du vil ikke være i stand til å velge høyeste hastighet dersom stigningsinnstillingen er under 0%.

Trykk STOP eller trykk midten av skjermen for å stanse løpebåndet. Trykk START-knappen dersom du ønsker å starte det igjen.

2. Endre stigningen dersom ønskelig.

Du kan endre stigningen på tredemølla ved å trykke INCLINE(+)(-) eller en av de nummererte stigningsknappene. Hvert trykk vil endre stigningen gradvis til ønsket innstilling.

Merk: Dersom løpebåndet beveger seg i høy hastighet og du justerer stigningen til under 0%, vil hastigheten på løpebåndet automatisk senkes.

Merk: Du må kalibrere stigningssystemet første gang du justerer stigningen. Se steg 4 på side 27.

3. Hold oversikt over din egen fremgang.

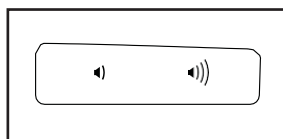
Konsollet kan tilby flere skjermmoduser. Den modusen du velger vil avgjøre hvilken informasjon som vises på skjermen. Velg skjermmodus ved å føre fingeren over skjermen. Du kan også trykke (+)-knappen nede i høyre hjørne på skjermen for å se statistikker og diagrammer.

Når du beveger deg på tredemøllen, vil skjermen kunne vise deg følgende informasjon:

- Stigningen på tredemøllen
- Hvor høyt du har beveget deg vertikalt
- Hvor lavt du har beveget deg vertikalt
- Tiden som har gått
- Det omtrentlige antallet kalorier du har forbrent.
- Omtrentlig antall kalorier du forbrenner pr time.
- Pulsen din (se steg 6)
- Gjennomsnittspulsen din.
- Distansen du har beveget deg.

- Din hastighet
- Hastigheten på løpebåndet
- Gjennomsnittshastigheten på løpebåndet
- En bane som representerer 400 meter

Juster volumet ved å trykke volumknappene på konsollet, dersom ønskelig.

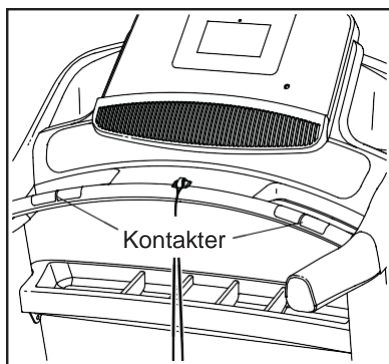


Du kan sette treningsøkten på pause ved å enten trykke på skjermen eller ved å trykke STOP-knappen på konsollet. Du kan deretter gjenoppta økten igjen ved trykke RESUME- eller START-knappen. Trykk FINISH dersom du ønsker å avslutte treningsøkten.

4. Mål pulsen din dersom ønskelig.

Merk: Dersom du benytter deg av håndpulssensorene og pulsbeltet sammen, vil konsollet prioritere pulsbeltet. Se side 16 for mer informasjon om pulsbeltet. Merk: Konsollet er kompatibelt med Bluetooth-pulsbelter.

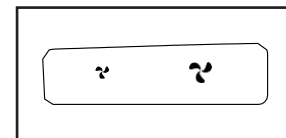
Før du benytter deg av håndpuls-sensorene, må du fjerne den gjennomsiktige platen de er levert med. Pass også på at du har rene hender



Når du skal benytte deg av håndpuls-sensorene, **plasserer du føttene på fotskinnene**, og hold tak i metallsensorene i minst 10 sekunder. **Unngå å bevege på hendene dine.** Når konsollet oppdager pulsen din, vil hjerterytmen din bli vist. **Hold hendene dine på kontaktene i ca 15 sekunder for et mest mulig nøyaktig resultat.**

5. Skru på viften dersom ønskelig.

Viften har flere hastigheter. Trykk viftekappen gjentatte ganger for å velge viftehastighet eller for å skru vifta av eller på.



6. Når du er ferdig med å trene, fjerner du nøkkelen fra konsollet.

Stig på plattformen og trykk STOP-knappen på konsollet eller trykk på skjermen. Trykk deretter FINISH-knappen. Et treningssammendrag vil nå vises på skjermen. Dersom du ønsker å lagre treningen for fremtidig bruk, kan du gjøre dette ved å trykke hjerte-knappen øverst i høyre hjørne av skjermen. Dette vil legge økta til dine favoritter. Du kan også lagre eller publisere dine resultater ved å trykke på en av valgene på skjermen. Fjern deretter nøkkelen fra konsollet.

Når du er ferdig med tredemøllen, skru av stømbryteren og **koble fra strømledningen, for å unngå at tredemøllens elektroniske komponenter slites ut før tiden.**

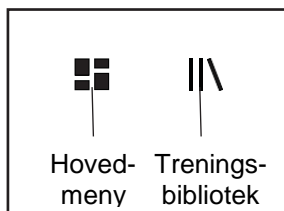
KART-ØKT

1. Koble nøkkelen til konsollet.

Se side 19.

2. Velg hovedmenyen eller treningsbiblioteket.

Trykk ikonene nede i venstre hjørne av skjermen for å velge enten hovedmenyen eller treningsbiblioteket.



3. Velg en kart-økt.

Velg ei kart-økt ved å trykke ønsket knapp på skjermen. Merk: Fremhevede kart-økter vil endres med jevne mellomrom. Ønsker du å lagre en kartøkt for senere bruk, kan du legge den til dine favoritter ved å trykke hjerteknappen øverst i høyre hjørne av skjermen. Ønsker du å lage din egen kart-økt, se til høyre på denne siden.

Skjermen vil vise varigheten og distansen på treningsøkten, i tillegg til det omtrentlige antallet kalorier du forventes å forbrenne.

4. Start treningsøkten.

Trykk START-knappen for å starte treningsøkten. Løpebåndet vil nå begynne å bevege på seg. Hold tak i håndtakene og begynn å gå.

Skjermen vil vise et kart under treningsøkten, som vil vise deg din fremgang.

Treningsøkten fungerer på samme måte som manuell modus (Se side 21 og 22).

Løpebåndet vil redusere hastigheten og stanse i slutten av treningsøkten. Et treningssammendrag vil deretter vises på skjermen. Du kan deretter trykke FINISH for å returnere til hovedmenyen. Du kan også velge å lagre eller publisere treningsresultatene ved å trykke på de aktuelle knappene på skjermen.

5. Hold oversikt over din egen fremgang.

Se steg 5 på side 21.

6. Mål din puls dersom ønskelig.

Se steg 6 på side 22.

7. Skru på vifta dersom ønskelig.

Se steg 7 på side 22.

8. Når du er ferdig med å trene kan du fjerne nøkkelen fra konsollet.

Se steg 8 på side 22.

LAGE DIN EGEN KART-ØKT

1. Koble nøkkelen til konsollet.

Se side 19.

2. Velg DRAW YOUR OWN MAP WORKOUT.

Trykk DRAW YOUR OWN MAP WORKOUT-knappen på skjermen.

3. Tegn et ønsket kart.

Naviger til området på kartet hvor du ønsker å tegne din egen treningsøkt, ved å føre fingrene dine over skjermen. Trykk på skjermen for å legge til et startpunkt for treningsøkten din. Trykk deretter på skjermen igjen for å legge til et endepunkt. Merk: Dersom du ønsker å starte og avslutte økten på samme punkt, kan du trykke LOOP eller OUT & BACK-knappene på venstre side av skjermen. Du kan også velge om hvorvidt du ønsker at treningsøkta automatisk skal legge seg på veien..

Dersom du trykker feil kan du trykke UNDO-knappen på venstre side av skjermen.

Skjermen vil vise stigningen og distansen i din treningsøkt. Du kan også endre standardhastighet dersom ønskelig.

4. Lagre din treningsøkt.

Trykk SAVE NEW WORKOUT-knappen nederst til venstre på skjermen. Dersom du ønsker det kan du endre tittelen på treningsøkten eller legge til en beskrivelse. Trykk deretter > symbolet på skjermen.

5. Start treningsøkten.

Trykk START-knappen for å starte treningsøkten. Løpebåndet vil nå begynne å bevege på seg. Hold tak i håndtakene og begynn å gå.

6. Hold oversikt over din egen fremgang.

Se steg 5 på side 21.

7. Mål din puls dersom ønskelig.

Se steg 6 på side 22.

8. Skru på vifta dersom ønskelig.

Se steg 7 på side 22.

9. Når du er ferdig med å trene kan du fjerne nøkkelen fra konsollet.

Se steg 8 på side 22.

DISTANSE- ELLER TIDSBASERT TRENINGSØKT

Merk: Du må være koblet til et trådløst nettverk dersom du ønsker å benytte deg av en distanse- eller tidsbasert treningsøkt (Se side 27). Du må også ha en iFit-konto.

1. Legg treningsøker til din timeplan på iFit.com.

Åpne en nettleser på din datamaskin, smarttelefon, nettbrett eller annet apparat. Gå til iFit.com, og logg deg inn på din iFit-konto.

Naviger deretter til MENU > LIBRARY på nettsiden, og velg ønsket treningsøkt.

Naviger deretter til MENU > SCHEDULE for å se din timeplan. Her vil du finne alle treningsøktene som du har lagt til. Du kan arrangere eller slette dine treningsøker etter ønske.

Bevilg deg litt tid til å utforske iFit.com før du logger ut.

9. Koble nøkkelen til konsollet.

Se side 19.

2. Velg hovedmenyen.

Se steg 2 på side 21.

3. Logg inn på din iFit-konto.

Dersom du ikke allerede er logget inn, trykk innloggingsknappen for å logge inn på din iFit-konto. Skjermen vil nå be deg om brukernavn og passord. Når du har skrevet inn disse, trykker du SUBMIT. Trykk CANCEL dersom du ønsker å gå ut av innloggingsskjermen.

4. Velg en distanse- eller tidsbasert treningsøkt som du allerede har lagt til din timeplan på iFit.com.

Trykk kalender-ikonet for å laste ned en distanse- eller tidsbasert økt fra din timeplan.

Merk: Du må legge treningsøker til din timeplan på iFit.com før de kan lastes ned.

Når du har valgt en distanse- eller tidsbasert treningsøkt vil skjermen vise navnet, beregnet varighet og distansen på økten.

5. Start treningsøkten.

Se steg 4 på side 23. Merk: Skjermen vil ikke vise et kart under distanse- eller tidsbaserte økter.

6. Hold oversikt over din egen fremgang.

Se steg 5 på side 21. Skjermen vil vise distansen eller tiden som har gått, og gjenværende distanse eller tid.

7. Mål din puls dersom ønskelig.

Se steg 6 på side 22.

8. Skru på vifta dersom ønskelig.

Se steg 7 på side 22.

9. Når du er ferdig med å trene kan du fjerne nøkkelen fra konsollet.

Se steg 8 på side 22.

Besøk iFit.com for mer informasjon.

TRENINGSSINNSTILLINGER

1. Velg innstillingsmenyen.

Koble nøkkelen til konsollet (Se side 19). Velg deretter hovedmenyen (Se steg 2 på side 21). Trykk deretter tannhjul-symbolet for å velge innstillingsmenyen.

2. Velg treningsinnstillinger.

Fra innstillingsmenyen, velger du WORKOUT-seksjonen.

3. Tilpass innstillinger.

For å tilpasse innstillinger, trykker du på ønsket kategori, fulgt av TOGGLE-knappen ved siden av kategorinavnet.

4. Gå ut av innstillingsmenyen.

Gå ut av innstillingsmenyen ved å trykke tilbakeknappen på skjermen.

UTSTYRSINNSTILLINGER

1. Velg innstillingsmenyen.

Se steg 1 på side 25.

2. Velg utstyrinnstillinger

Fra innstillingsmenyen, velger du EQUIPMENT SETTINGS. Merk. Før fingeren over skjermen for å bla opp eller ned i menyen.

3. Tilpass måleenheter og andre innstillinger.

Ønsker du å tilpasse måleenheter, tidssoner eller andre innstillinger ved å trykke ønsket kategori, fulgt av TOGGLE-knappen ved siden av kategori-navnet.

4. Se maskininformasjon.

Trykk MACHINE INFO-knappen for å se informasjon om tredemølla. Du kan deretter trykke tilbakeknappen for å gå tilbake til forrige menyvalg.

5. Gå ut av utstyrinnstillinger.

Gå ut av utstyrinnstillinger ved å trykke tilbakeknappen på skjermen.

VEDLIKEHOLDSMENY

1. Velg innstillingsmenyen.

Se steg 1 på side 25.

2. Velg vedlikeholdsseksjonen.

Fra innstillingsmenyen, velger du MAINTENANCE-seksjonen.

3. Oppdater programvare.

For å få mest ut av ditt apparat, anbefales det at du sjekker regelmessig for oppdateringer.

Trykk UPDATE-knappen for å søke etteroppdateringer ved hjelp av ditt trådløse nettverk. Oppdateringene vil finne sted automatisk.

For å unngå skader på konsollet, bør du unngå å skru av strømmen eller fjerne nøkkelen mens programvaren oppdateres.

Skjermen vil vise progresjonen i oppdateringen. Når oppdateringen er fullført vil tredemølla skru seg av og på igjen. Dersom dette ikke skjer, skrur du av strømbryteren, vent i noen sekunder, og skru strømbryteren på igjen. Merk: Det kan ta noen minutter før konsollet er klart til bruk.

Merk: Programvareoppdateringer kan noen ganger føre til at konsollet fungerer marginalt annerledes. Oppdateringene er alltid designet for å forbedre din treningsopplevelse.

4. Kalibrer stigningssystemet på tredemølla.

Trykk CALIBRATE INCLINE-knappen. Trykk deretter BEGIN-knappen for å kalibrere stigningssystemet. Tredemølla vil automatisk heve seg til høyeste stigningsnivå. Deretter senkes det til laveste nivå før det returnerer til startsnivået. Dette vil kalibrere stigningssystemet. Trykk CANCEL for å returnere til vedlikeholdsmenyen. Når stigningssystemet er kalibrert kan du trykke FINISH.

VIKTIG: Hold kjæledyr, føtter og andre objekter unna tredemølla når den kalibreres. I en nødssituasjon kan du dra nøkkelen ut av konsollet for å stanse kalibreringen.

5. Gå ut av vedlikeholdsmenyen.

Gå ut av vedlikeholdsmenyen ved å trykke tilbake-knappen på skjermen.

TRÅDLØST NETTVERK

Konsollet tilbyr en modus for å kobles til et trådløst nettverk.

1. Velg hovedmenyen.

Se steg 2 på side 23.

2. Velg WIRELESS NETWORK MODE.

Trykk Wi-Fi®-symbolet nederst i høyre hjørne av skjermen for å gå inn i nettverksmodusen.

3. Skru på Wi-Fi.

Forsikre deg om at WI-FI er skrudd på. Om nødvendig, trykk WI-FI for å skru den på.

4. Sett opp din trådløse nettverkstilkobling.

Når WI-FI er skrudd på, vil skjermen vise en liste med tilgjengelige nettverk. Det kan ta noen sekunder før denne listen dukker opp på skjermen.

Merk: Du må ha et eget trådløst nettverk og en 802.11b/n router med SSID-kringkasting skrudd på. Skjulte nettverk støttes ikke.

Når nettverkslisten dukker opp på skjermen, trykk på ønsket nettverk. Merk: Du må kjenne til navnet på ditt nettverk (SSID). Dersom nettverket er passordbeskyttet, må du også kjenne til dette passordet.

En informasjonsboks vil nå spørre om du ønsker å koble til dette nettverket. Trykk CONNECT for å koble til, eller CANCEL for å gå tilbake til nettverkslisten. Dersom nettverket er passordbeskyttet, trykker du på passord-boksen. Et tastatur vil nå vises på skjermen. Ønsker du å se passordet du skriver inn, må du krysse av i SHOW PASSWORD-boksen.

Se side 19 for hvordan du bruker tastaturet..

Når konsollet er koblet til ditt trådløse nettverk vil et sjekkmerke dukke opp ved siden av nettverksnavnet. Trykk deretter tilbakeknappen på skjermen for returnere til nettverksmodus.

Ønsker du å koble apparatet fra nettverket, velger du WIRELESS NETWORK, og trykk FORGET.

Dersom du opplever problemer med å koble deg til et passordbeskyttet nettverk, forsikre deg om at du har riktig passord. Husk også at passord kan ha store og små bokstaver.

Merk: iFit-modusen støtter både sikrede og usikrede (WEP, WPA og WPA2) krypteringer. Bredbåndtilkobling anbefales da ytelse er avhengig av koblingen.

Se www.iFit.com for ytterligere informasjon.

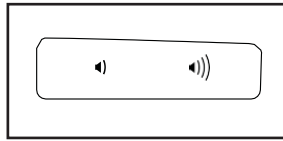
5. Gå ut av nettverksmodus.

Trykk TILBAKE-knappen for å gå ut av nettverksmodus.

LYDSYSTEMET MED KABEL

Ønsker du å spille musikk eller lydbøker over konsollets høyttalere, kan du koble din musikkspiller til lydporten på konsollet. Koble en lyd-kabel (ikke inkludert) til MP3-porten. Koble så den andre enden inn i din musikkspiller. **Forsikre deg om at lyd-kabelen er koblet fullstendig inn.**

Trykk så PLAY på din musikkspiller. Du kan justere volumet enten via musikkspilleren eller direkte på konsollet ved hjelp av VOLUM-knappene.



LYDSYSTEMET VIA BLUETOOTH

1. **Forsikre deg om at ditt Bluetooth-apparat befinner seg i nærheten av konsollet.**
2. **Skrue på Bluetooth på ditt apparat.**
3. **Koble apparatet til konsollet.**

Hold Bluetooth-knappen på konsollet inne i tre sekunder. Bluetooth-høyttaleren vil nå gå inn i tilkoblingsmodus. Når apparatene har koblet seg til hverandre vil lyd dra ditt apparat bli avspilt gjennom konsollets høyttalere.

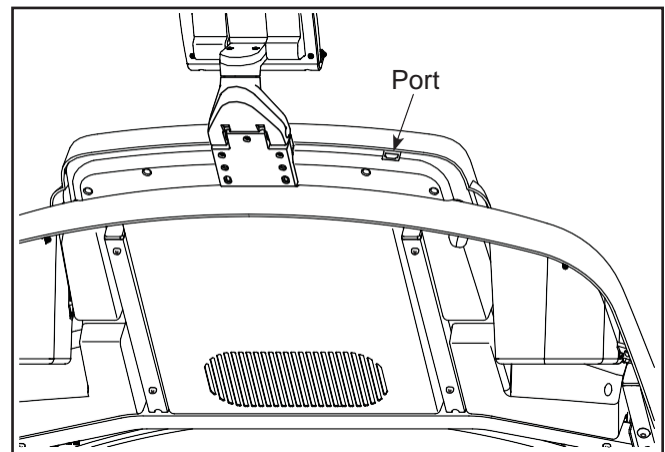
Merk: Konsollet kan lagre åtte apparater i sitt interne minne. Dersom ditt apparat allerede er lagret i konsollets minne, trenger du bare å trykke Bluetooth-knappen som normalt for å koble til.

4. **Slett alle apparater fra konsollets minne dersom nødvendig.**

Dersom du ønsker å slette alle apparater fra konsollets minne, holder du Bluetooth-knappen inne i ti sekunder.

HDMI-KABEL

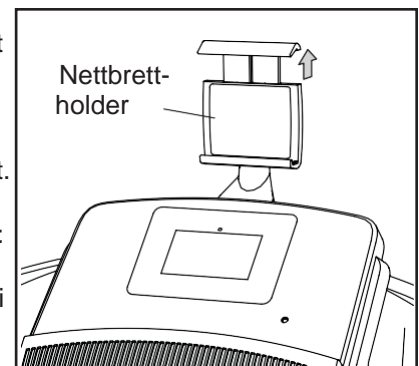
Ønsker du å vise din konsollskjerm på en TV eller monitor kan du koble en HDMI-kabel (ikke inkludert) mellom TV-en og konsollet. **Forsikre deg om at HDMI-kabelen er koblet helt inn i begge porter.**



NETTBRETTHOLDEREN

VIKTIG: Nettbrett-holderen er designet for bruk av de fleste nettbrett av normal størrelse. Ikke plasser andre elektroniske apparater i holderen.

Plasser den nedre kanten av nettbrettet inn i brettet. Dra deretter klemmen over den øvre kanten av nettbrettet. **Forsikre deg om at nettbrettet er festet godt i holderen.** Utfør disse stegene i motsatt rekkefølge for å fjerne nettbrettet fra holderen.

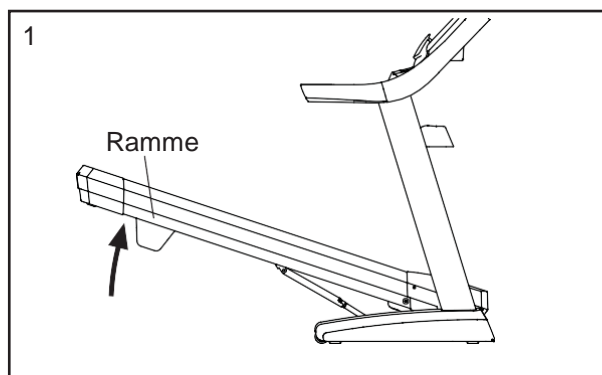


FOLDING OG FLYTTING

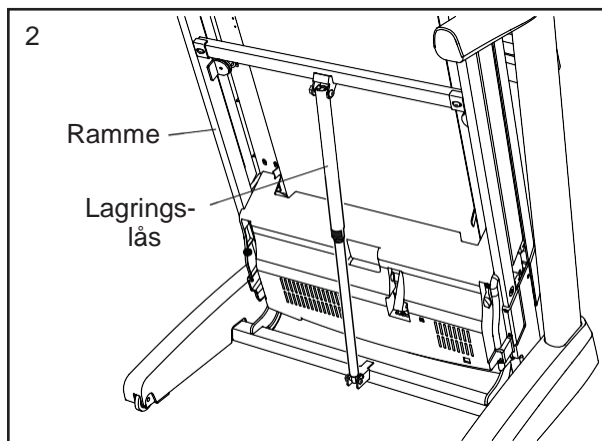
HVORDAN FOLDE SAMMEN TREDEMØLLEN

Før du folder sammen tredemøllen, må du justere stigningen til 0. Koble deretter fra nøkkel og strømledning. **MERK:** Du må være i stand til å sikkert kunne løfte 20 kg for å løfte, senke eller flytte tredemøllen.

1. Hold metallrammen sikkert i stillingen som vist på tegningen. **MERK:** Ikke løft rammen ved å løfte opp fotskinnene av plastikk. Når du skal løfte rammen, lønner det seg å bøye knærne, holde ryggen din rett og løfte med beina.



1. Hev rammen til lagringslåsen låses i lagringsposisjon. **Merk:** Forsikre deg om at lagringslåsen låses.

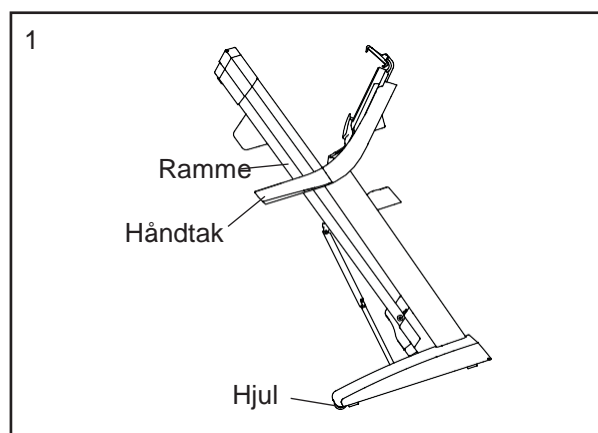


Plassér en matre under tredemøllen for å beskytte gulvet eller teppet fra skade. Ikke utsett tredemøllen for direkte sollys. Ikke la tredemøllen stå i lagringsposisjon i temperaturer høyere enn 30 grader.

HVORDAN FLYTTE TREDEMØLLEN

Før du flytter tredemøllen, sett den i lagringsposisjon som vist til venstre. **Forsikre deg om at lagringslåsen er låst. Det kan være nødvendig med to personer for å flytte tredemøllen.**

1. Hold rammen og ett av håndtakene, og plasser en fot mot et av hjulene.

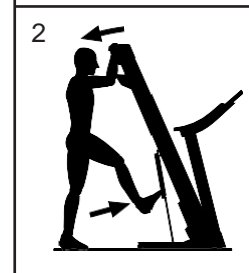
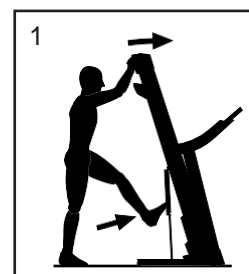


2. Dra håndtakene mot deg til tredemøllen ruller på hjulene. Flytt den deretter forsiktig til ønsket plassering. **Merk:** Ikke flytt tredemøllen uten å tippe den bakover; ikke dra i rammen; og ikke flytt tredemøllen over ujevne overflater.

3. Plasser en fot mot et av hjulene og senk tredemøllen forsiktig tilbake på gulvet.

HVORDAN FOLDE UT TREDEMØLLEN

1. Dytt øvre del av tredemøllen forover, og trykk samtidig øvre del av lagringslåsen forsiktig med foten din.
2. Mens du trykker lagringslåsen med foten, dra øvre del av rammen mot deg.
3. Stig tilbake og la rammen senke seg til gulvet.



VEDLIKEHOLD OG FEILSØK

VEDLIKEHOLD

Regelmessig vedlikehold er viktig for å opprettholde optimal ytelse og redusere risikoen for slitasje. Inspiser apparatet regelmessig og stram alle løse deler.

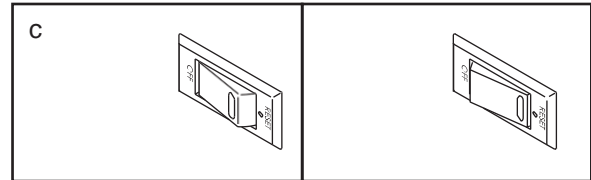
Rens tredemøllen regelmessig og hold løpebåndet rent og tørt. **Skr**u først av strømbryteren og koble fra strømledningen. Tørk de utvendige delene av tredemøllen med en fuktig klut og en liten mengde mild såpe. **VIKTIG: Ikke spray væsker direkte på apparatet. Hold væsker unna konsollet for å unngå skader.** Tørk tredemøllen omhyggelig med et mykt håndkle.

FEILSØK

De fleste problemer med tredemøllen kan bli løst ved å følge stegene som er beskrevet under. Finn de gjeldende symptomene og følg stegene som er listet opp. Dersom du trenger ytterligere assistanse, se siste side for kontaktinformasjon.

PROBLEM: Strømmen vil ikke skrus på

- Forsikre deg om at strøml
edningen er koblet ordentlig til en jordet stikkontakt (Se side 18). Dersom du trenger en skjøteledning, bruk kun en 3-leder, 1 mm² (14-gauge) ledning som ikke er lenger en 1,5 meter.- Etter at strømkabelen er koblet til, pass på at nøkkelen sitter på plass i konsollet.

- Sjekk strømbryteren som du vil finne nær strøml
edningen. Dersom knappen står i posisjonen som vist på tegningen, så er strømbryteren skrudd av. For å nullstille strømbryteren, vent i fem minutter og trykk bryteren inn.


PROBLEM: Strømmen skruer seg av under bruk

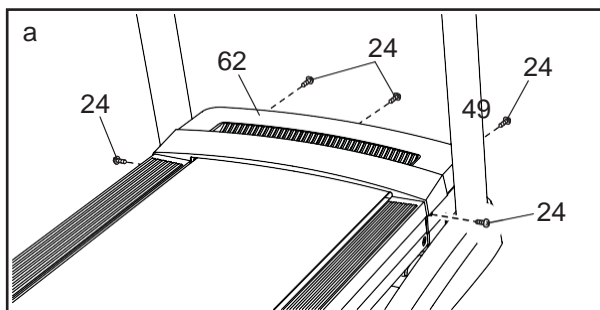
- Sjekk strømbryteren. Dersom knappen står i posisjonen som vist på tegningen til venstre, så er strømbryteren skrudd av. For å nullstille strømbryteren, vent i fem minutter og trykk bryteren inn.
- Pass på at strømkabelen er koblet til. Dersom den er det, koble den fra, vent i fem minutter, og koble den tilbake inn.
- Fjern nøkkelen fra konsollet, og sett den så tilbake igjen.
- Dersom tredemøllen fremdeles ikke vil virke, se siste side for kontaktinformasjon.

PROBLEM: Stigningen på tredemøllen forandres ikke riktig

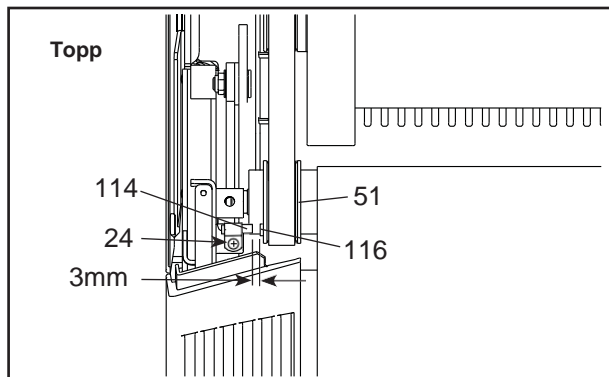
- Kalibrer stigningssystemet på tredemøllen (se steg 4 på side 27).

PROBLEM: Konsollet virker ikke som det skal

- a. Fjern nøkkelen fra konsollet, og **koble fra strømledningen**. Fjern de fem #8 x 3/4" skruene (24). Før panseret (62) forsiktig av.



- b. Finn reedbryteren (114) og magneten (116) på venstre side av reimskiven (51). Vri reimskiven til magneten er justert med reedbryteren. **Forsikre deg om at avstanden mellom magneten og reedbryteren er ca 3 mm**. Løsne #8 x 3/4" skruen (24) dersom dette er nødvendig, flytt litt på reedbryteren og stram så skruen til. Fest panseret, og la tredemøllen gå i noen minutter for å få riktig fartsavmåling.

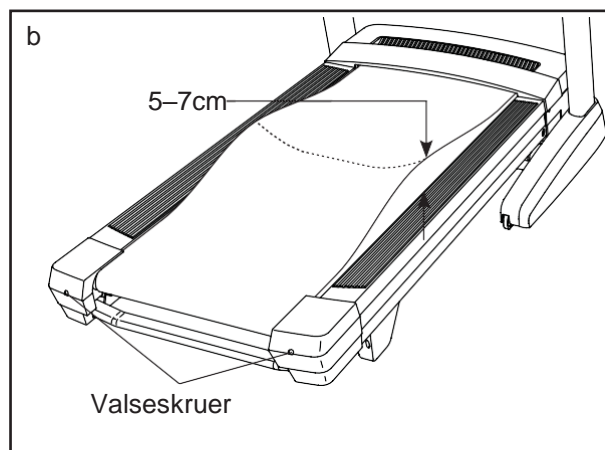


PROBLEM: Tredemølla vil ikke koble seg til det trådløse nettverket

- a. Forsikre deg om at de trådløse innstillingene er riktige (se side 27).
- b. Forsikre deg om at innstillingene for ditt trådløse nettverk er riktige.
- c. Dersom du fremdeles har spørsmål, se siste side for serviceinformasjon.

PROBLEM: Løpebåndet sakner farten under bruk.

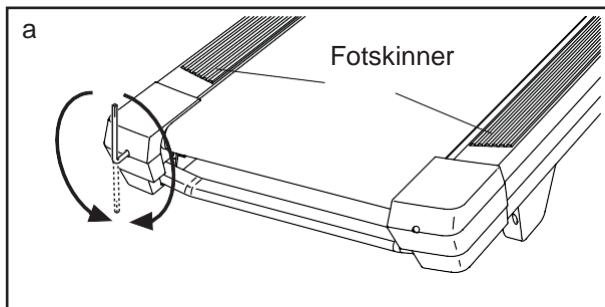
- a. Dersom du trenger en skjøteledning, bruk kun en 3-leder, 1mm² (14 gauge) ledning som ikke er lenger enn 1,5 meter.
- b. Dersom løpebåndet er for stramt, vil ikke tredemøllen yte fullt, og løpebåndet kan bli skadet. Ta ut nøkkelen, og **KOBLE FRA STRØMLEDNINGEN**. Bruk unbrakonøkkelen til å skru begge de bakre valseboltene i retning mot klokka en kvart runde. Når løpebåndet er strammet riktig, skal du være i stand til å løfte hver kant av løpebåndet fem til syv cm opp fra plattformen. Pass på at løpebåndet er sentrert på plattformen. Koble deretter til strømledningen, og la tredemøllen gå i noen minutter. Gjenta helt til løpebåndet er strammet riktig.



- c. Tredemøllen er belagt med et høytstående smøremiddel. **VIKTIG: Ikke påfør silikonspray eller liknende stoffer på tredemøllen unntatt dersom du er blitt fortalt å gjøre det av en autorisert servicerepresentant. Slike stoffer kan forringe løpebåndet, og føre til høyere slitasje.** Dersom du tror at løpebåndet kan trenge mer smøremiddel, se siste side for kontaktinformasjon.
- d. Dersom løpebåndet fremdeles sakner farten, se siste side for kontaktinformasjon.

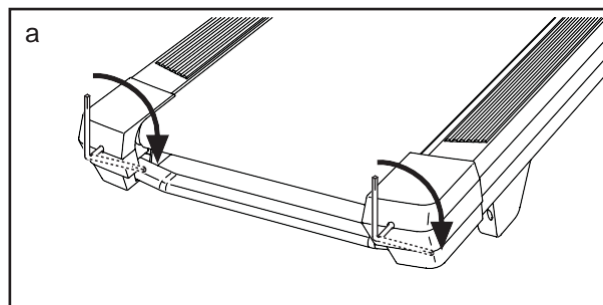
PROBLEM: Løpebåndet er ikke sentrert (Viktig: dersom løpebåndet berører fotskinnene, kan det bli skadet under bruk).

- a. Dersom løpebåndet ikke er sentrert, fjern først nøkkelen og **KOBLE FRA STRØMLEDNINGEN.** Dersom løpebåndet har justert seg til venstre, bruker du unbrakonøkkelen til å skru den venstre valsebolten en halv runde i retning med klokka; Dersom løpebåndet har justert seg til høyre, skru den venstre valsebolten en halv runde i retning mot klokka. Pass på å ikke stramme løpebåndet for stramt. Koble deretter til strømledningen og sett nøkkelen tilbake i konsollet. La tredemøllen gå i noen minutter. Gjenta helt til løpebåndet er sentrert.



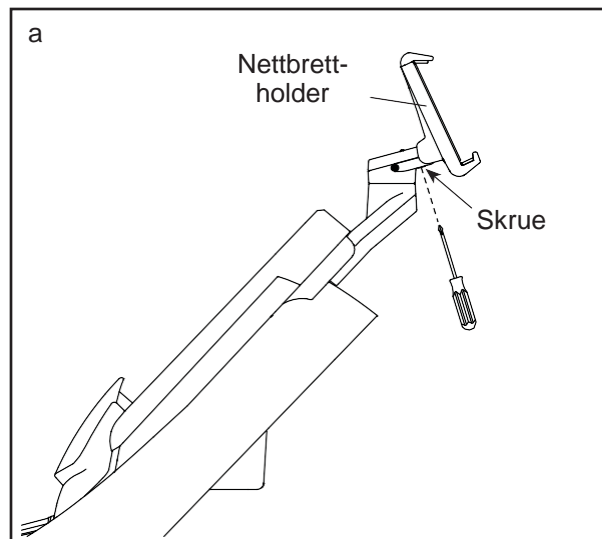
PROBLEM: Løpebåndet glipper når jeg går på det.

Dersom løpebåndet glipper når man går på det, fjern først nøkkelen og **KOBLE FRA STRØMLEDNINGEN.** Bruk unbrakonøkkelen til å skru begge de bakre valseboltene i retning med klokka en kvart runde. Når løpebåndet er strammet riktig, skal du være i stand til å løfte hver kant av løpebåndet fem til syv cm opp fra plattformen. Pass på at løpebåndet er sentrert på plattformen. Koble deretter til strømledningen, og la tredemøllen gå i noen minutter. Gjenta helt til løpebåndet er strammet riktig.



PROBLEM: Nettbrettholderen holder seg ikke på plass.

- a. Roter nettbrettholderen bakover. Stram deretter den indikerte skruen lett til holderen sitter på plass i ønsket posisjon.



RETNINGSLINJER

ADVARSEL: Før du påbegynner et nytt treningsprogram, snakk med lege. Dette er særdeles viktig dersom du er over 35 år gammel eller har eksisterende helseproblemer.

Pulsmåleren er ikke et medisinsk verktøy. Forskjellige faktorer, inkludert bevegelsesmønster, kan gjøre utslag på nøyaktigheten i avmålingen av hjerterytmen. Pulsmåleren er kun ment å gi en generell avmåling.

De følgende retningslinjene vil hjelpe deg å planlegge ditt treningsprogram. For mer detaljert informasjon vedrørende trening, snakk med lege.

TRENINGSENTENSITET

Uansett om målet ditt er å forbrenne kalorier eller å styrke ditt kardiovaskulære system, ligger nøkkelen til å nå dine mål i riktig treningsintensitet. Det riktige treningsintensitetsnivået kan bli funnet ved å bruke hjerterytmen din til rettledning. Dette diagrammet viser anbefalt hjerterytme for fettforbrenning og aerobic trening.

165	155	145	140	130	125	115	♥
145	138	130	125	118	110	103	♥
125	120	115	110	105	95	90	♥
20	30	40	50	60	70	80	

For å finne den riktige hjerterytmen for deg, finn først din alder (eller nærmeste avrundete) på bunnen av diagrammet. Se deretter på de tre tallene over alderen din. Disse tre nummerene definerer din treningssone. De to underste tallene er anbefalt hjerterytme for fettforbrenning; det øverste nummeret er anbefalt hjerterytme for aerobic trening.

Fettforbrenning

For effektiv fettforbrenning, må du trene i en relativt lav intensitet i en kontinuerlig periode. Under de første treningsminuttene bruker kroppen din lett tilgjengelige karbohydratkalorier til energi. Etter noen minutter, vil kroppen din begynne å bruke lagrede fettkalorier som energi. Dersom målet ditt er å forbrenne fett, justerer du farten og stigningen på tredemøllen til hjerterytmen din er nært de underste tallet i treningssonen din. For maks

fettforbrenning, juster fart og stigning i tredemøllen til hjerterytmen din er nær det midterste tallet i treningssonen din.

Aerobic trening

Dersom målet ditt er å styrke det kardiovaskulære systemet, må du sette treningsnivået ditt på "aerobic". Aerobic trening er aktivitet som krever store mengder av oksygen for utvidete tidsperioder. Dette øker kravet til at hjertet pumper blod ut til musklene, og til at lungene tilfører surstoff til blodet. For aerobic trening, justerer du farten og stigningen i tredemøllen til hjerterytmen din er nær det høyeste nummeret i treningssonen din.

RETNINGSLINJER FOR TRENING

Oppvarming: Begynn hver treningsøkt med 5 til 10 minutter med lett trening og tøying. En riktig oppvarming øker kropps-temperaturen din, hjerterytmen din og sirkulasjonen i forberedelse til treningen.

Trening etter treningssonen: Når du er ferdig med oppvarmingen øker du treningsintensiteten til pulsen din er i treningssonen din i 20-60 minutter. (Under de første ukene i treningsprogrammet ditt, må du ikke holde pulsen din i treningssonen din i lenger enn 20 minutter). Pust jevnt og dypt mens du trener—hold aldri pusten.

Nedtrapping: Avslutt hver treningsøkt med fem til ti minutter med tøying for å kjøle ned. Dette vil øke fleksibiliteten i musklene dine og hjelpe til med å motvirke problemer som kan komme etter trening.

TRENINGSHYPPIGHET

For å opprettholde eller forbedre formen din, bør du gjennomføre minst tre treningsøkter i uka, med minst én hviledag mellom hver treningsøkt. Etter noen måneder kan du gjennomføre opptil fem treningsøkter i uka dersom det er ønskelig. Nøkkelen til å suksess ligger i å gjøre trening til en vanlig og fornøyet del av hverdagen din.

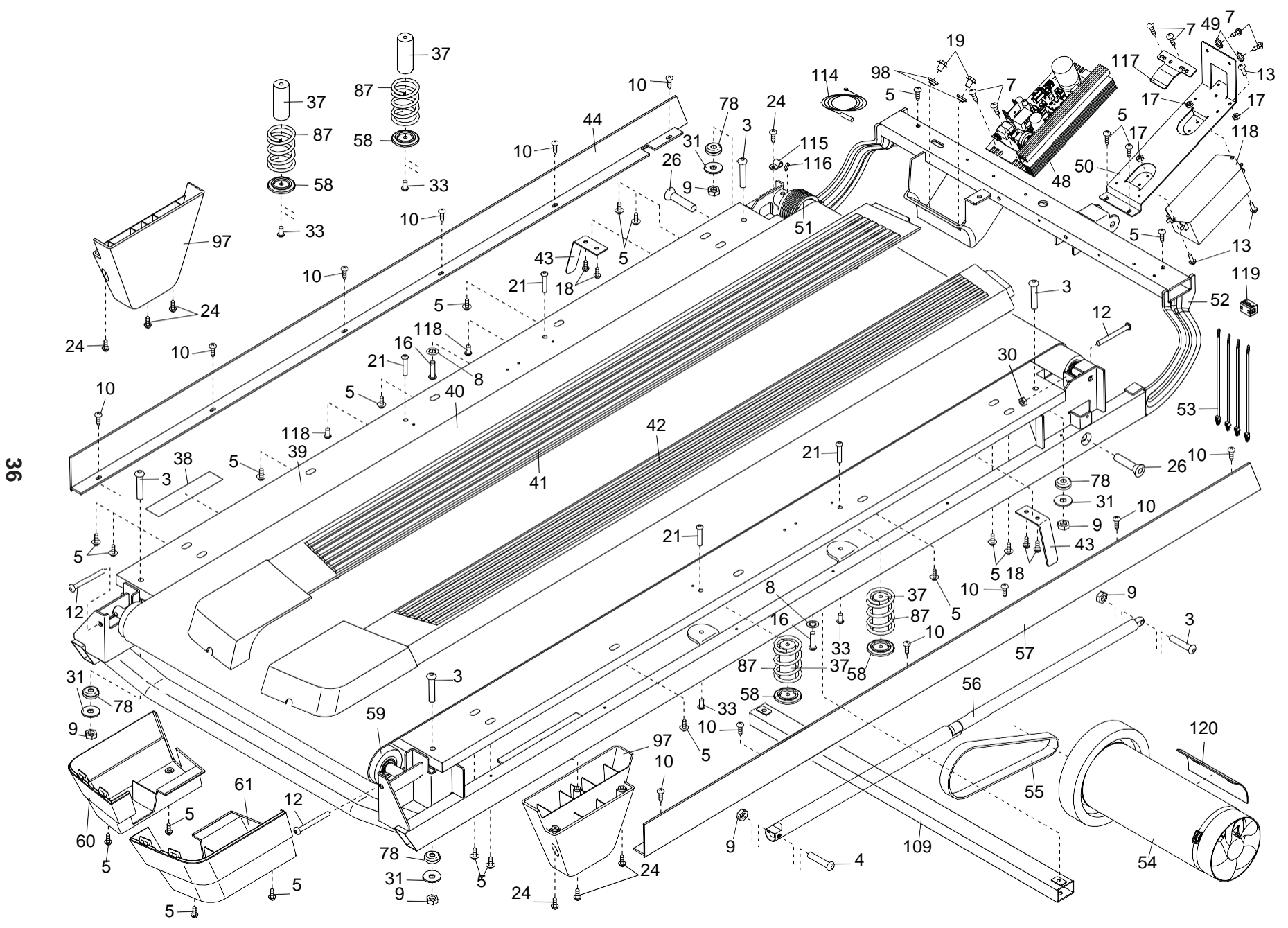
DELELISTE (engelsk)

Modellnr.: NETL20717.0 R0118A

Nr.	Ant.	Engelsk navn	Nr.	Ant.	Engelsk navn
1	4	5/16" x 3/4" Screw	51	1	Drive Roller/Pulley
2	8	5/16" x 2" Screw	52	1	Frame
3	5	5/16" x 1 3/4" Bolt	53	4	Tie
4	1	5/16" x 2 1/4" Bolt	54	1	Drive Motor
5	44	#8 x 3/4" Screw	55	1	Motor Belt
6	2	#10 x 3/4" Screw	56	1	Storage Latch
7	11	#8 x 1/2" Ground Screw	57	1	Right Frame Cover
8	10	5/16" Star Washer	58	4	Cushion Plate
9	6	5/16" Nut	59	1	Idler Roller
10	20	#8 x 3/4" Tek Screw	60	1	Left Rear Cap
11	30	#8 x 1/2" Screw	61	1	Right Rear Cap
12	3	1/4" x 2 1/2" Screw	62	1	Motor Hood
13	3	#8 x 1/2" Machine Screw	63	2	Incline Frame Spacer
14	1	3/8" x 1 1/2" Bolt	64	2	Frame Spacer
15	1	3/8" x 1 3/4" Incline Motor Bolt	65	1	Incline Frame
16	2	5/16" x 1 1/4" Screw	66	1	Incline Motor
17	3	#8 Nut	67	2	Incline Motor Spacer
18	4	#8 Belt Guide Screw	68	2	Hood Mount
19	2	5/16" Motor Bolt	69	1	Power Cord
20	4	3/8" x 1 1/4" Screw	70	1	Receptacle
21	4	1/4" x 1 1/4" Screw	71	1	Power Switch
22	2	3/8" x 1 3/4" Bolt	72	1	Belly Pan
23	4	3/8" x 2 3/4" Screw	73	1	Left Handrail Top Cover
24	31	#8 x 3/4" Truss Head Screw	74	2	Handrail
25	8	3/8" Star Washer	75	1	Left Handrail Bottom Cover
26	2	1/2" x 2" Bolt	76	1	Upright Crossbar
27	1	Tablet Holder	77	2	Console Frame Cap
28	2	3/8" x 1" Screw	78	4	Rubber Cushion
29	8	#6 x 3/8" Screw	79	1	Tray
30	1	1/4" Nut	80	1	Pulse Crossbar
31	4	5/16" Flat Washer	81	1	Right Handrail Top Cover
32	4	Console Ground Wire	82	1	Right Handrail Bottom Cover
33	4	1/4" x 3/4" Screw	83	1	Upright Wire
34	2	1/2" Nut	84	1	Right Upright
35	6	3/8" Nut	85	2	Caution Decal
36	5	Hood Clip	86	2	Upright Grommet
37	4	Cushion	87	4	Cushion Spring
38	1	Warning Decal	88	1	Incline Stop Bracket
39	1	Walking Platform	89	1	Left Base Cover
40	1	Walking Belt	90	1	Right Base Cover
41	1	Left Foot Rail	91	1	Left Upright
42	1	Right Foot Rail	92	2	Rear Wheel
43	2	Belt Guide	93	1	Base
44	1	Left Frame Cover	94	1	Left Tray
45	4	3/8" Plastic Bushing	95	2	Fan
46	2	1/2" Plastic Bushing	96	1	Console
47	2	1/2" Thrust Washer	97	2	Rear Foot
48	1	Controller	98	2	Motor Isolator
49	2	#8 Star Washer	99	2	Speaker
50	1	Controller Bracket	100	1	Console Base

Nr.	Ant.	Engelsk navn	Nr.	Ant.	Engelsk navn
101	1	Right Tray	112	4	Base Pad
102	1	Hood Accent	113	2	3/8" Washer
103	1	Hood Grill	114	1	Reed Switch
104	1	Key/Clip	115	1	Reed Switch Clip
105	2	Console Frame Cap	116	1	Magnet
106	1	Console Frame	117	1	Controller Clamp
107	4	Cable Tie	118	1	Filter
108	4	M4 x 16mm Screw	119	1	Ferrite Clamp
109	1	Latch Crossbar	120	1	Motor Isolator
110	1	Chest Heart Rate Monitor	*	–	User's Manual
111	2	3/8" Thrust Washer			

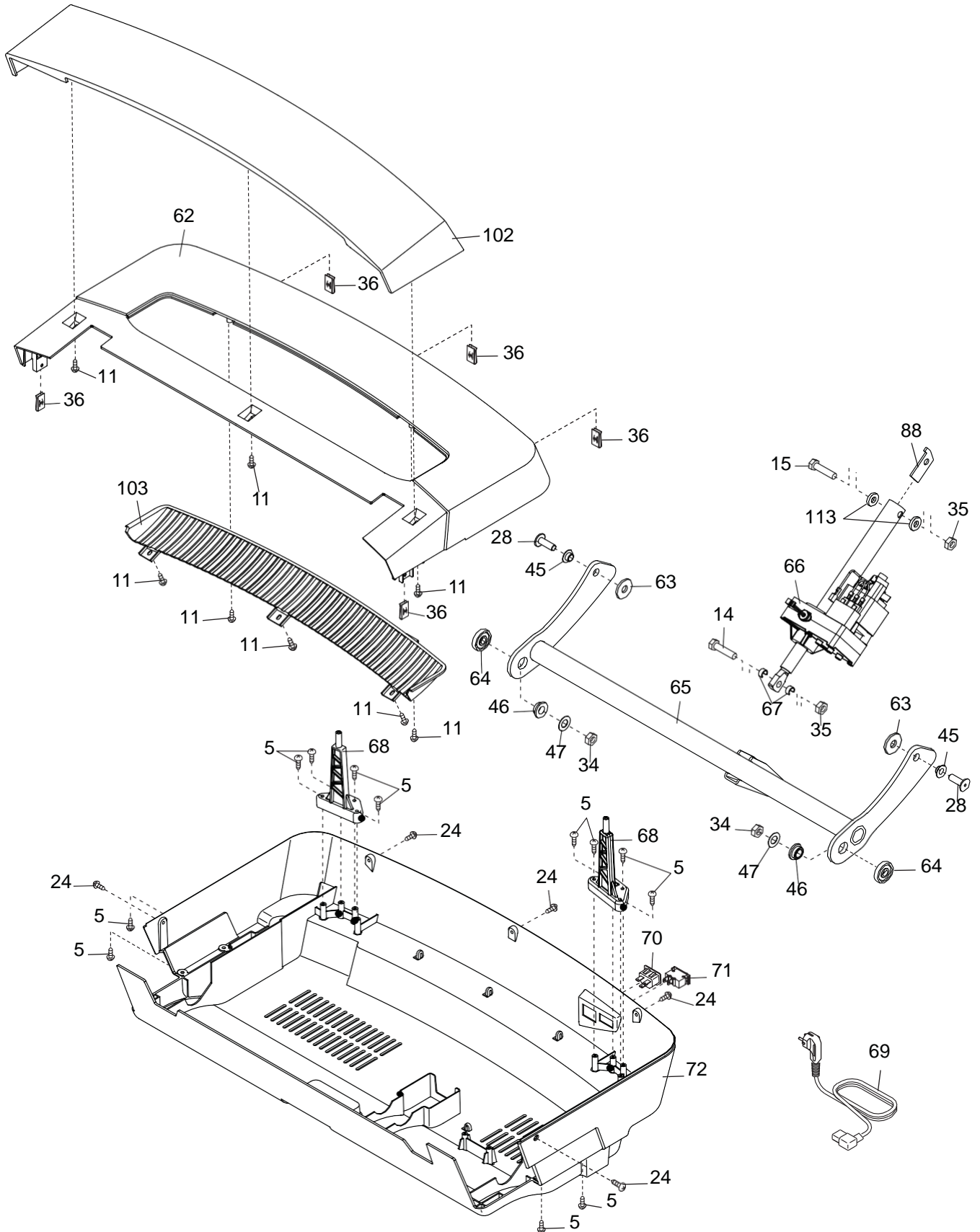
OVERSIKTSDIAGRAM A



Modellnr.: NETTL20717.0 R0118A

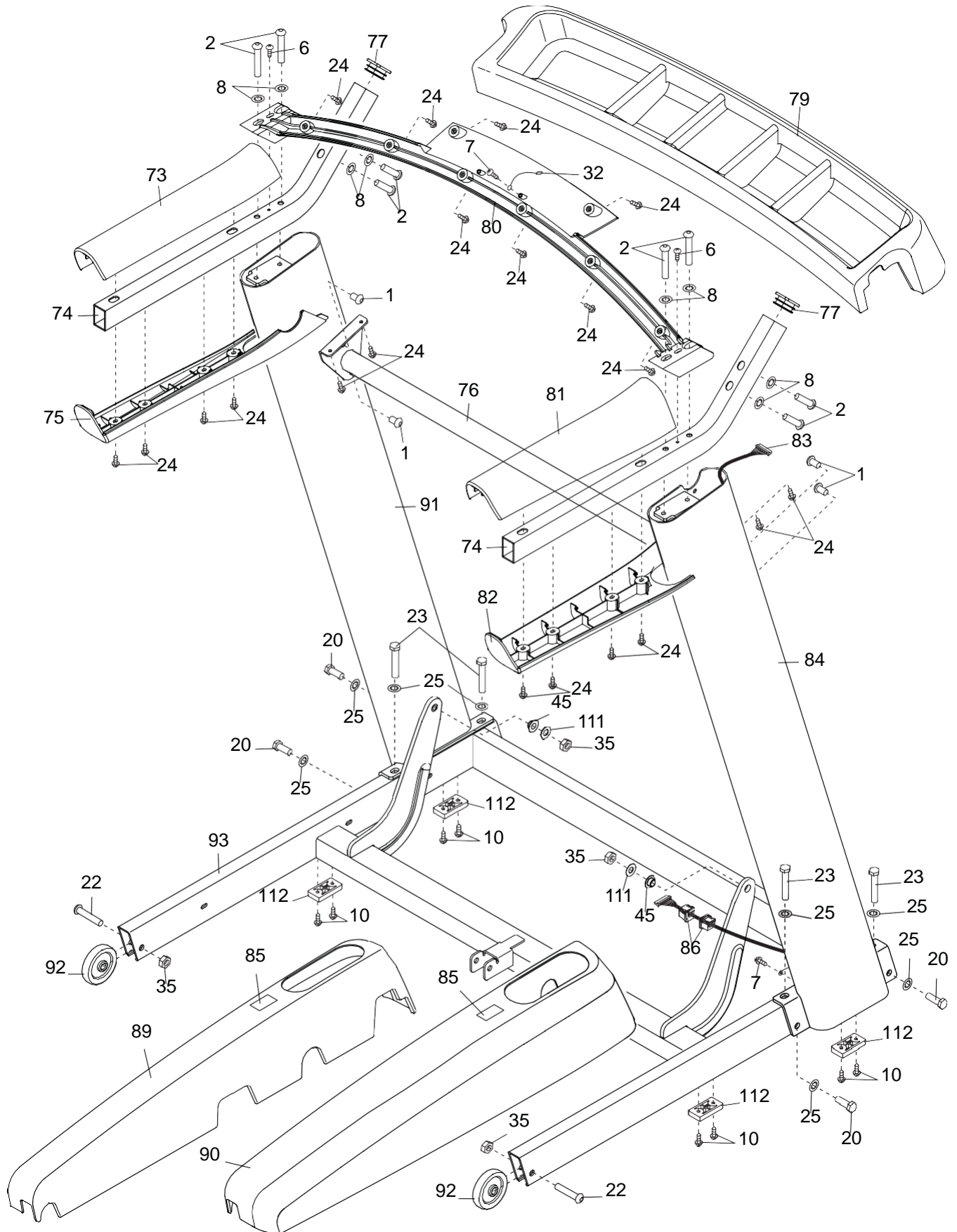
OVERSIKTSDIAGRAM B

Modellnr.: NETL20717.0 R0118A



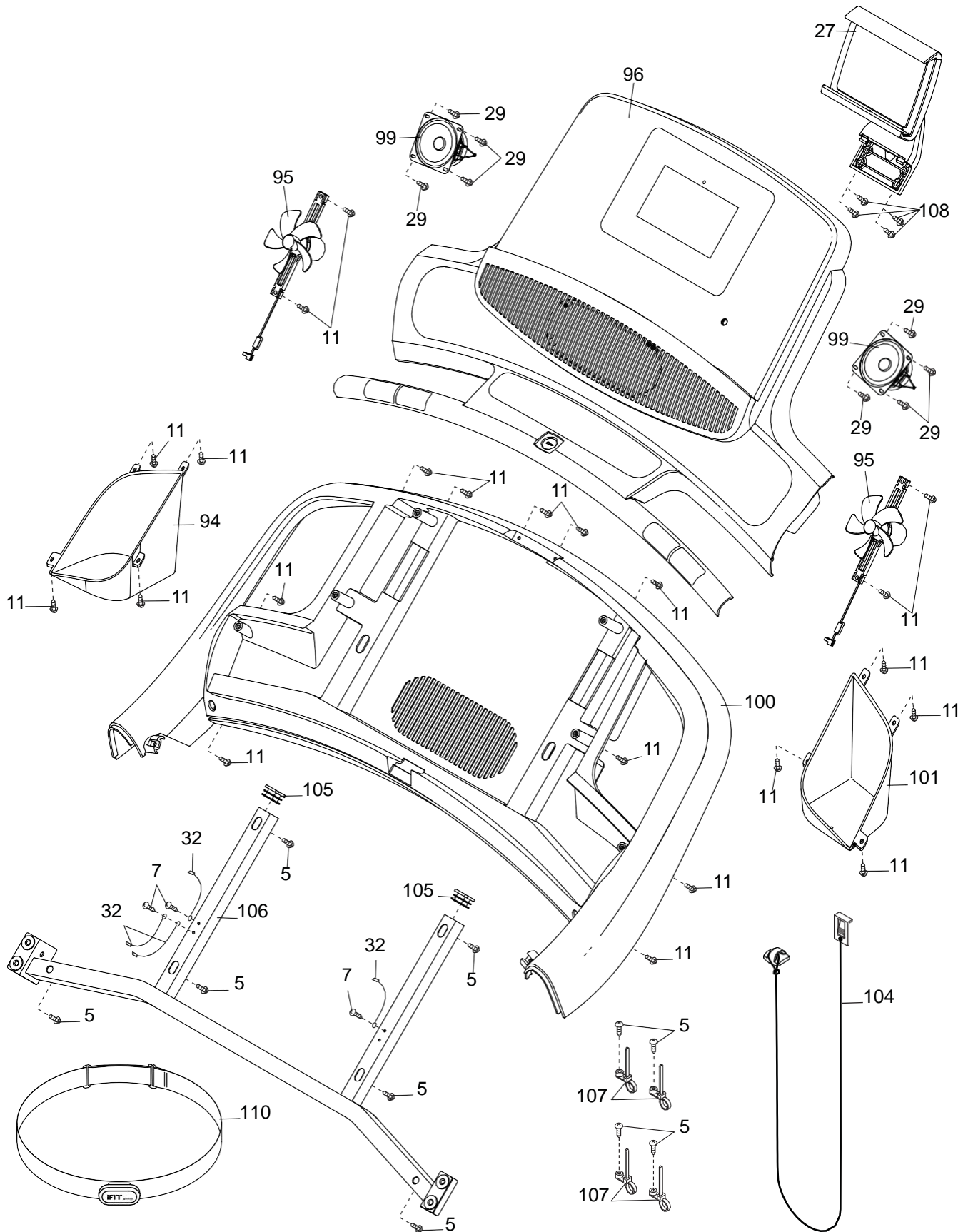
OVERSIKTSDIAGRAM C

Modellnr.: NETL20717.0 R0118A



OVERSIKTSDIAGRAM D

Modellnr.: NETL20717.0 R0118A



VEDLIKEHOLDSPLAN

Modellnr.: NETL20717.0 R0118A

Del	Anbefalt vedlikehold	Hvor ofte?	Rens	Smøremiddel
Display	Tørk av med en myk og ren klut	Etter bruk	Nei	Nei
Ramme	Rens med en myk, ren og fuktig klut.	Etter bruk	Vann	Nei
Løpebånd	Rens med en myk, ren og fuktig klut. Kontroller at bånd for slitasjeskader, at det er tilstrekkelig stramt og i riktig posisjon.	Ukentlig	Nei	Nei
Løpeplate	Rens med en myk og ren klut. Kontroller at den har tilstrekkelig påført smøremiddel og at overflaten er jevn.	Ukentlig	Nei	Ja*
Drivrem	Inspiser om drivrem er tilstrekkelig stram, sjekk eventuell slitasje og at den ligger i riktig posisjon.	Månedlig	Nei	Nei
Bolter, muttere etc.	Alle bolter, muttre og skruer inspiseres og etterstrammes ved behov.	Månedlig	Nei	Nei

* Bruk alltid produsentens anbefalte smøremiddel

VIKTIG VEDRØRENDE SERVICE

Modellnr.: NETL20717.0 R0118A

Om det skulle oppstå problemer av noe slag, ber vi deg om å kontakte Mylna Service. Vi vil gjerne at du kontakter oss før du kontakter butikken slik at vi kan tilby deg best mulig hjelp.

Besøk vår hjemmeside www.mylناسport.no – her vil du finne informasjon om produktene, brukermanualer, ett kontaktskjema for å komme i kontakt med oss og mulighet for å bestille reservedeler. Ved å fylle ut kontaktskjema gir du oss den informasjonen vi trenger for å kunne hjelpe deg så effektivt som mulig.